






**KOBRA 400 HS Automatic Oiler**  
**KOBRA 400 HS-6 Automatic Oiler**  
**KOBRA 400 HS-OM Automatic Oiler**  
**KOBRA 400 HS-COMBI Automatic Oiler**  
**KOBRA 400 HS6-COMBI Automatic Oiler**

-  **I** Distruggi documenti
-  **GB** Paper shredder
-  **D** Schriftgutvernichter
-  **E** Destructor de documentos
-  **F** Destructeur de documents

**LIBRETTO D'ISTRUZIONI**  
**OPERATING INSTRUCTIONS**  
**BETRIEBSANLEITUNG**  
**INSTRUCCIONES DE MANEJO**  
**MODE D'EMPLOI**



For More Info



Click Here --->

### AVVERTENZE - IMPORTANTE

I

PRIMA DELLA MESSA IN MARCIA DELL' APPARECCHIO BISOGNA LEGGERE ATTENTAMENTE LE ISTRUZIONI SULL' USO E LE SEGUENTI AVVERTENZE - Prima di collegare l' apparecchio fare attenzione che il voltaggio e la frequenza di rete corrispondano ai dati della targhetta posta sotto la macchina. SCOLLEGARE LA SPINA DI ALIMENTAZIONE DALLA RETE ELETTRICA NEI SEGUENTI CASI:

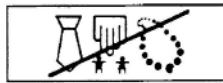
- Prima di cambiare o vuotare il contenitore (o cestino) di raccolta carta.
- Prima di effettuare operazioni di manutenzione e riparazione o di intervenire sulle parti interne della macchina
- Prima di sollevare la macchina dallo Stand.

OSSERVARE ATTENTAMENTE LE SEGUENTI AVVERTENZE ONDE EVITARE L'INSERZIONE ACCIDENTALE NEI COLTELLI DI TAGLIO DI CATENINE, CRAVATTE, DITA DI BAMBINI, ETC,ETC. E' VIETATO L' USO DI QUESTO APPARECCHIO AI BAMBINI.

NON USARE MAI OLIO SINTETICO, PRODOTTI A BASE DI BENZINE O LUBRIFICANTI AD AEROSOL DI NESSUN TIPO ALL' INTERNO DELL' APPARECCHIO O NELLE SUE VICINANZE.

CON TENSIONE DI ALIMENTAZIONE NOMINALE: FUNZIONAMENTO CONTINUO

CON TENSIONE DI ALIMENTAZIONE NOMINALE + 10%: FUNZIONAMENTO MAX 50 MIN.



PERICOLO DI INCENDIO

### WARNING - IMPORTANT

GB

READ CAREFULLY THE FOLLOWING INSTRUCTIONS BEFORE OPERATING THE MACHINES

- Check if the electrical voltage and frequency indicated on the data label placed on the bottom of the machine are the same of your electrical supply. DISCONNECT THE ELECTRICAL PLUG OF THE MACHINE:

- Before emptying the waste bin.
- Before each maintenance or service operations.
- Before lifting the machine off the stand .
- Before opening the machine for service operations.

LOOK CAREFULLY AT THE FOLLOWING WARNING LABEL IN ORDER TO AVOID INSERTION IN THE PAPER FEED OPENING OF JEWELERY, TIES, CHILD FINGERS, ETC. ETC. THIS EQUIPMENT MUST NOT BE OPERATED BY CHILDREN.

NEVER USE SYNTHETIC OIL, BENZENE-BASED PRODUCTS OR AEROSOL LUBRIFICANTS OF ANY KIND ON OR NEAR THE MACHINE.

NOMINAL VOLTAGE: CONTINUOUS RUNNING

NOMINAL VOLTAGE + 10%: MAX OPERATING 50 MIN.



FIRE HAZARD.

### WICHTIGE HINWEISE

D

VOR INBETRIEBNAHME DES GERÄTES SIND DIE BEDIENUNGSANLEITUNGEN UND DIE NACHSTEHENDEN HINWEISE AUFMERKSAM DURCHZULESEN - Bevor das Gerät angeschlossen wird, ist zu prüfen, ob die Spannung und die Frequenz des Stromnetzes mit den auf dem Typenschild angegebenen Daten übereinstimmt.

IN DEN NACHSTEHEND BESCHRIEBENEN FÄLLEN IST DER GERÄTESTECKER VON DER VERSORGUNGSLEITUNG TRENNEN:

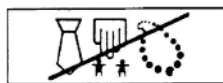
- Bevor der papiersammelbehälter (oder entleert wird).
- Bevor Wartungs – oder Reparaturarbeiten am innenteil der Maschine ausgeführt werden
- Bevor die Maschine von dem ständer genommen wird .

DIE NACHSTEHENDEN HINWEISE SIND GENAU ZU BEACHTEN, UM EIN UNBEABSICHTIGTES EINZIEHEN VON KETTEN, KRAWATTEN, KINDERFINGERN ETC., ETC., IN DIE SCHNEIDMESSER ZU VERMEIDEN. KIDER DÜRFEN DIE MASCHINE NICHT BENUTZEN.

KEINESFALLS SYNTHETISCHES ÖL, PRODUKTE AUF BENZINBASIS ODER AEROSOL-SCHMIERMITTEL IRGENDNEINER ART IM INNEREN DES GERÄTES ODER IN DESSEN NÄHE VERWENDEN.

NENN-VERSORGUNGSSPANNUNG: DAUERBETRIEB.

NENN-VERSORGUNGSSPANNUNG +10%: BETRIEBSDAUER MAX 50 MIN.



BRANDGEFAHR.

### AVVERTENZE

E

ANTES DE PONER EN MARCHA EL APPARADO ES NECESSARIO LEER CON ATENCION LAS INSTRUCCIONES PARA EL USO Y LAS SIGUIENTES ADVERTENCIAS

- Antes de conectar el aparato cerciorese que el voltaje y la frecuencia de la red correspondan a los datos de la placa puesta debajo de la màquina. DESENCHUFAR EL APARADO DE LA RED ELECTRICA EL LOS SIGUIENTES CASOS:

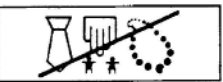
- Antes de vaciar el contenedor de papel
- Antes de efectuar las operaciones de manutención, reparación o intervenciòn en las partes internas.
- Antes de alzar la màquina del contenedor o de su posición.

OBSERVAR CON ATENCION LAS SIGUIENTES ADVERTENCIAS PARA EVITAR LA INTRODUCCION ACCIDENTAL EN LAS CADENAS, CORBATAS DEDOS, ETC,ETC. SE PROHIBE A LOS NIÑOS EL USO DE ESTE APARADO.

NO USAR NUNCA ACEITE SINTÉTICO, PRODUCTOS A BASE DE BENCINAS Y NINQÚN TIPO DE LUBRIFICADORES DE AEROSOL EN EL INTERIOR DEL APARATO NI EN SUS CERCANÍAS.

TENSION DE ALIMENTACION NOMINAL: FUNCIONAMIENTO CONTINUO.

TENSION DE ALIMENTACION NOMINAL +10%: FUNCIONAMIENTO MAXIMO 50 MIN.



PELIGRO DE INCENDIO.

### ATTENTION - IMPORTANT

F

LISEZ ATTENTIVEMENT LES INSTRUCTIONS SUIVANTES AVANT DE METRE LA MACHINE EN MARCHÉ.

-Vérifier si la tension électrique et la fréquence indiquées sur la plaque du constructeur placée sous la machine sont les mêmes que votre alimentation électrique. DEBRANCHER LA PRISE ELECTRIQUE DE LA MACHINE:

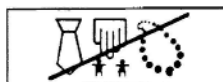
- Avant de changer ou de vider la corbeille en plastique.
- Avant chaque maintenance ou réparation.
- Avant d' enlever la machine du stand .
- Avant d' ouvrir la machine en cas de réparation.

REGARDER ATTENTIVEMENT LES PICTOGRAMMES AFIN D' ÉVITER LE INCIDENTS: INTRODUCTION DE BIJOUX DANS LE DESTRUCTEUR DE CRAVATES OU LES MAINS DES ENFANTS. LE DESTRUCTEUR NE DOIT PAS ÊTRE UTILISÉ PAR DES ENFANTS.

N' UTILISEZ JAMAIS D' HUILE SYNTÉTIQUE, DE PRODUITS Á BASE D' ESSENCE OU DE LUBRIFIANTS Á AÉROSOL D' AUCUNE SORTE Á L' INTÉRIEUR OU Á PROXIMITÉ DE L' APPAREIL..

TENSION ELECTRIQUE NOMINAL: FONCTIONNEMENT CONTINU.

TENSION ELECTRIQUE NOMINAL +10%: FONCTIONNEMENT MAX 50 MIN.



RISQUE D' INCENDIE

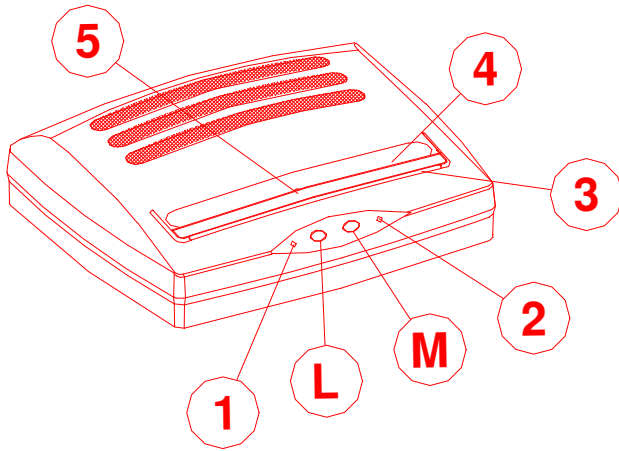
For More Info

Click Here --->

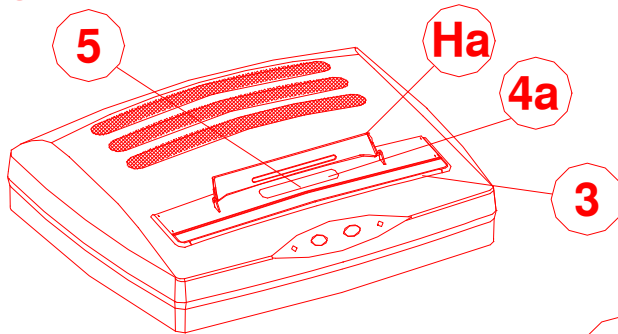


PANNELLO DI CONTROLLO  
CONTROL PANEL  
TABLEAU DE CONTRÔLE  
SCHALTAFEL  
TABLERO DE MANDO

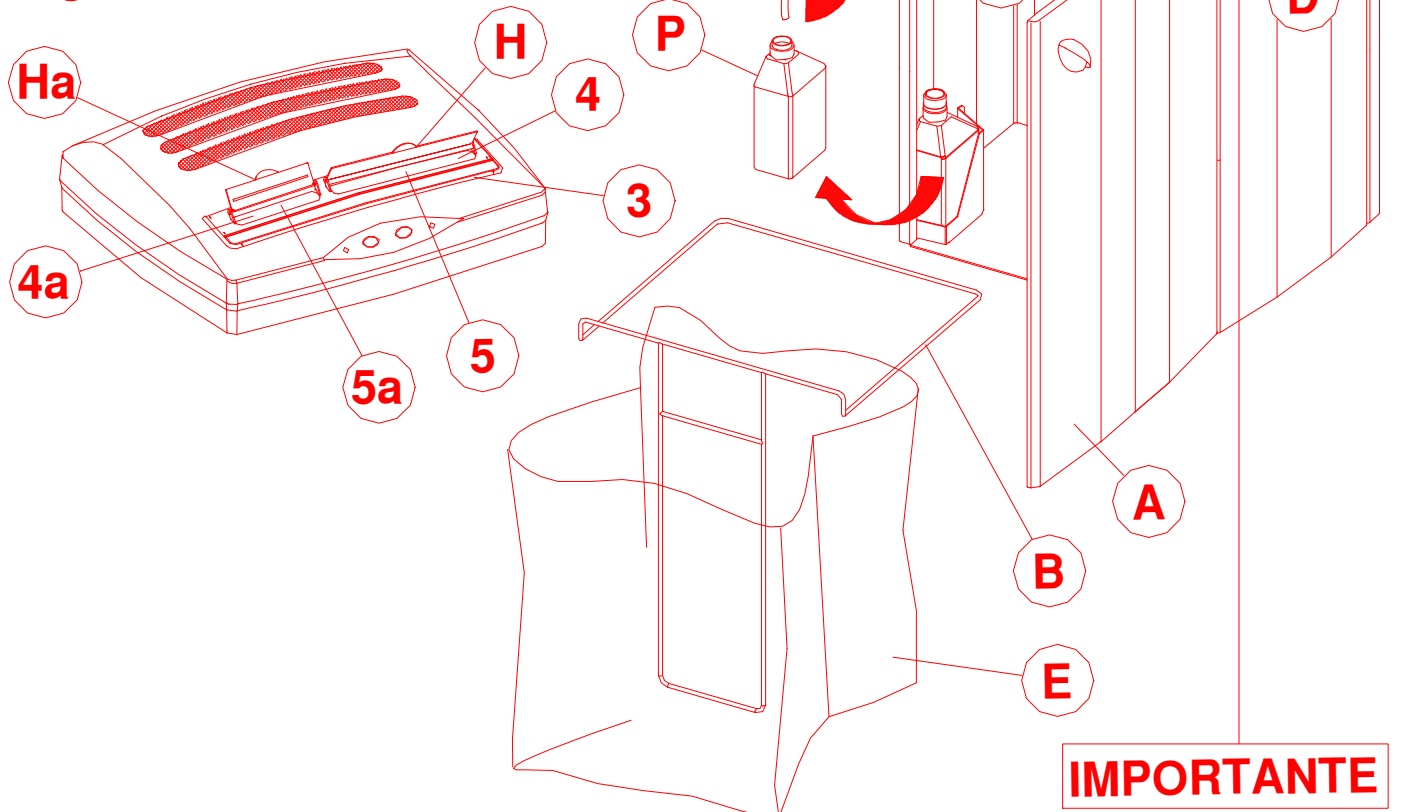
**Fig. 1 kobra HS**



**Fig. 2 kobra HS-OM**



**Fig. 3 kobra HS-COMBI**





## CARATTERISTICHE

Congratulazioni per aver scelto un distruggidocumenti equipaggiato con un sistema integrato che garantisce in maniera automatica la costante lubrificazione dei coltelli di taglio durante l'uso della macchina, garantendoVi una costanza di capacità distruttiva e una vita più lunga del Vostro apparecchio.

I modelli kobra 400 HS Automatic Oiler sono dei distruggi documenti adatti alla distruzione di fogli singoli e tabulati di computer 9"1/2.

I modelli kobra 400 HS-COMBI Automatic Oiler sono dei distruggi documenti adatti alla distruzione sia di fogli singoli e tabulati di computer 9"1/2, sia di CD-ROM / DVD e CARTE DI CREDITO.

Il modello kobra 400 HS-OM Automatic Oiler è un distruggi documenti dedicato alla sola distruzione di CD-ROM / DVD e CARTE DI CREDITO

Per le caratteristiche e capacità di taglio vedi tabella a pag. 14

### INSTALLAZIONE

Per apparecchi con presa scollegabile, utilizzare una presa facilmente accessibile e nelle vicinanze dell'apparecchio stesso.

Dopo aver sballato la macchina, aprire la portina (A), estrarre il quadro portasacco (B) dalla sua sede a guide (C).

**Togliere le due viti di sicurezza per il trasporto (D).**

Ribordare il sacco in plastica (E) sul quadro porta sacco (B) e riposizionarlo sulle guide (C). Spingere il quadro portasacco all'interno del mobile fino a fondo corsa e richiudere la portina (A).

ATTENZIONE: un NON corretto inserimento del quadro portasacco fino a fondo corsa, NON permette la chiusura della portina e tutte le funzioni del distruggi documenti saranno inibite.

### USO DELL'APPARECCHIO

**Modelli kobra 400 HS Automatic Oiler (vedi Fig.1)**

Dopo aver collegato l'apparecchio alla rete elettrica premere il pulsante (G) in posizione "I". La spia di Stand-by (1) e la barra luminosa di Energy Smart (3) si illumineranno sul pannello di comando e la macchina è pronta per il funzionamento. Successivamente se l'apparecchio non viene utilizzato la barra luminosa di Energy Smart (3) si spegnerà mantenendo comunque in STAND-BY la macchina a consumo quasi zero.

Ora in qualsiasi momento è possibile la distruzione di documenti.

**Modelli kobra 400 HS-OM e kobra 400 HS-COMBI Automatic Oiler. (vedi Fig. 2 e 3)**

Dopo aver collegato l'apparecchio alla rete elettrica premere il pulsante (G) in posizione "I". La spia di Stand-by (1) e la barra luminosa di Energy Smart (3) si illuminerà sul pannello di comando e la macchina eseguirà un ciclo di taglio a vuoto per pochi secondi, successivamente si fermerà, restando comunque pronta per il funzionamento. Successivamente se l'apparecchio non viene utilizzato la barra luminosa di Energy Smart (3) si spegnerà mantenendo comunque in STAND-BY la macchina a consumo quasi zero.

Ora in qualsiasi momento per tutti i modelli è possibile la distruzione di documenti o supporti ottici.

Con pulsante (G) in posizione "0" tutte le funzioni sono escluse.

### DISTRUZIONE DI FOGLI SINGOLI

(funzione comune ai modelli kobra 400 HS e kobra 400 HS-COMBI Automatic Oiler) vedi Fig.1 e Fig.3

Solo per kobra 400 HS-COMBI Automatic Oiler, ruotare posteriormente, se abbassato, lo sportellino metallico (H) per consentire il passaggio dei fogli dall'imbocco (4).

Inserendo i fogli nell'imbocco (4), si accende (se spento) l'indicatore Ottico Luminoso (3) e la macchina avvia automaticamente la distruzione, mediante due fotocellule (5) poste all'interno dell'imbocco stesso, che leggono il passaggio della carta e che arrestano automaticamente il gruppo di taglio a distruzione ultimata, dopo qualche secondo.

Nel caso in cui venga inserita una quantità di carta superiore alla capacità distruttiva della macchina, la macchina stessa si blocca e inverte la rotazione dei rulli per qualche secondo e si arresta.

Togliere la carta non ancora distrutta dall'imbocco (4) per liberare le fotocellule (5), successivamente inserire una quantità inferiore di fogli nell'imbocco (4) e in automatico la macchina ripartirà per completare la distruzione con un ciclo distruttivo.

### DISTRUZIONE DI CD-ROM / DVD / CARTE DI CREDITO

**Kobra 400 HS-OM Automatic Oiler, vedi Fig. 2**

Sollevare, se abbassato lo sportellino (Ha) per avere accesso all'imbocco (4a).

Inserendo i supporti ottici nell'imbocco (4a), si accende (se spento) l'indicatore Ottico Luminoso (3) e la macchina avvia automaticamente la distruzione, mediante due fotocellule (5) poste all'interno dell'imbocco stesso, che leggono il passaggio dei supporti ottici e che arrestano automaticamente il gruppo di taglio a distruzione ultimata, dopo qualche secondo.

IMPORTANTE. Inserire un solo CD-ROM o DVD per volta.

### DISTRUZIONE DI CD-ROM / DVD / CARTE DI CREDITO

**Kobra 400 HS-COMBI Automatic Oiler, vedi Fig. 3**

Sollevare, se abbassato lo sportellino (Ha) per avere accesso all'imbocco (4a).

Inserendo i supporti ottici nell'imbocco (4a), si accende (se spento) l'indicatore Ottico Luminoso (3) e la macchina avvia automaticamente la distruzione, mediante due fotocellule (5a) poste all'interno dell'imbocco stesso, che leggono il passaggio dei supporti ottici e che arrestano automaticamente il gruppo di taglio a distruzione ultimata, dopo qualche secondo.

IMPORTANTE. Inserire un solo CD-ROM o DVD per volta.

Questo modello è dotato di uno speciale blocco elettronico che impedisce l'utilizzo delle due bocche di entrata materiale (CD e carta) in contemporanea. Se vengono impegnate contemporaneamente, la distruzione si arresta e viene eseguita per qualche secondo la retromarcia. Per far ripartire il gruppo è sufficiente liberare le due bocche di entrata materiale e successivamente inserire solo carta o solo CD.

Si consiglia di limitare i bloccaggi dovuti ad introduzioni eccessive di carta e di far funzionare l'apparecchio al di sotto della massima capacità distruttiva onde preservare la durata degli organi meccanici e la vita della macchina stessa.

Funzione ENERGY SMART: dopo circa 12 sec. dal termine della distruzione, l'apparecchio gestito dalla sua elettronica, va in Risparmio di Energia; l'Indicatore Ottico luminoso (3) di ENERGY SMART si spegne portando il consumo di energia a livello quasi nullo.

Tale funzione porta ad un risparmio annuo di energia valutabile in circa 10 kWatt., riducendo di 65 kg. l'emissione in atmosfera di Anidride Carbonica (causa del buco nell'ozono).

E' sufficiente inserire i fogli o supporti ottici nell'imbocco (4) o (4a), impegnare le fotocellule (5) o (5a) per riattivare automaticamente tutte le funzioni della macchina. La riattivazione delle funzioni è segnalata dalla riaccensione dell'Indicatore Ottico Luminoso ENERGY SMART (3).

### FUNZIONI AUTOMATICHE

Tutti i modelli kobra 400 HS Automatic Oiler sono dotati delle seguenti funzioni automatiche.

- FOTOCCELLULE (5) o (5a) per l'avviamento automatico dell'apparecchio con il solo inserimento dei fogli o supporti ottici nell'imbocco della macchina.

- STOP AUTOMATICO in caso di sacco pieno (E) o porta aperta (A) segnalato dalla spia rossa (2) accesa sul pannello di controllo.

- SALVAMOTORE che interrompe il funzionamento della macchina in caso di surriscaldamenti.

(In caso di intervento del salvamotore, lasciare riposare la macchina per almeno 10/15 minuti, dopo di che l'apparecchio riprenderà a funzionare automaticamente).

ATTENZIONE. Se la protezione salvamotore è intervenuta la macchina non può essere attivata anche se l'Indicatore Ottico Luminoso (3) è illuminato.

- RITORNO AUTOMATICO antiintasamento che in caso di inserimento accidentale di una quantità superiore di carta rispetto alla capacità massima del modello, interrompe la corrente al motore elettrico e successivamente esegue per qualche secondo la retromarcia, per liberare i rulli di taglio e si ferma.

Per riprendere con la distruzione estrarre la carta dall'imbocco, per liberare le fotocellule dalla carta e successivamente inserire nell'imbocco una quantità inferiore di fogli.

- SISTEMA ENERGY SMART che riduce in automatico il consumo della macchina a livello quasi nullo, quando è in STAND-BY e dopo essere trascorsi circa 12 sec. dall'ultimo ciclo automatico di distruzione.

- AUTOMATIC OILER, sistema integrato automatico che garantisce una costante lubrificazione del gruppo di taglio.

### CURA E MANUTENZIONE

I distruggi documenti kobra 400 HS Automatic Oiler non hanno bisogno di manutenzione o cure particolari.

Comunque è buona norma controllare periodicamente la quantità di olio presente nel contenitore (P). La mancanza di olio nel contenitore è segnalato dalla spia rossa (2) lampeggiante.

Se vuoto, sostituirlo con uno pieno di olio per garantire efficienza e durata nel tempo del gruppo di taglio.

### ACCESSORIO

**RIPIANO PORTATABULATI**

Solo sui modelli kobra 400 HS e kobra 400HS-COMBI è possibile utilizzare il comodo portatabulati (F) per facilitare la distruzione di moduli continui.

Il portatabulati si fissa al coperchio, inserendo i piedini del portatabulati stesso nei rispettivi fori ricavati sul coperchio.

For More Info

Click Here --->



## SISTEMA DI OLIAIORE AUTOMATICO – AUTOMATIC OILER

### SOSTITUZIONE CONTENITORE OLIO

Aprire la portina (A).

Estrarre il contenitore olio (P) vuoto dalla sua sede, svitare il tappo (R) in testa al contenitore e sfilare il tubetto olio.

Munirsi di un nuovo contenitore olio, svitare il tappo sigillo ed eliminarlo, inserirvi al suo interno il tubetto olio e serrare a fondo il tappo (R).

Riposizionare il nuovo contenitore olio (P) nella sua sede e richiudere la portina (A).

Ora il vostro distruggi documenti è nuovamente pronto e con gruppo di taglio lubrificato.

**ATTENZIONE !!!** la spia luminosa rossa (2) potrebbe, durante i primi minuti di funzionamento, dopo una sostituzione contenitore olio (P) continuare a lampeggiare, inquanto il tubetto di mandata olio non è ancora completamente pieno. Per accelerarne il riempimento è possibile tenere impegnate le fotocellule (5) o (5a) per far funzionare a vuoto per almeno 3/4 minuti consecutivi il distruggi documenti.

**IMPORTANTE:** con spia rossa (2) lampeggiante per mancanza di olio, il distruggi documenti può essere utilizzato regolarmente per la distruzione di qualsiasi tipo di carta o supporto ottico, nessuna funzione è preclusa. Nel tempo si potrebbe soltanto notare una diminuzione sensibile di capacità di distruzione.

**NON** usare mai olio sintetico, prodotti a base di benzine o lubrificanti ad aerosol di nessun tipo all' interno dell' apparecchio o nelle sue vicinanze.

⚠ Pericolo di incendio.

### DATI RELATIVI AL CONSUMO DI OLIO

Il contenitore olio in dotazione col distruggi documenti unitamente ai contenitori di ricambio consigliati da ELCOMAN, hanno una capacità di circa 1 litro di olio.

Con distruggi documenti utilizzato in modo continuativo e senza interruzioni, il contenitore olio garantisce una lubrificazione costante e continua per circa 3 ore e 30' .

Il sistema Automatic Oiler non necessita di alcuna manutenzione.

For More Info

Click Here --->



## ANOMALIE

Se avete problemi col vostro distruggi documenti, controllate i sintomi ed i rimedi qui di seguito descritti.

Se non riuscite a risolvere il problema in questo modo, contattare il rivenditore Kobra a Voi più vicino.

**Non aprite la testata del distruggi documenti** per tentare di ripararlo. Potreste esporvi a gravi scariche elettriche e rendere invalida la vostra garanzia.

PROBLEMA	COME SI MANIFESTA	CAUSA	AZIONE
Il distruggi documenti non si avvia.	<ul style="list-style-type: none"> <li>Non si accende l' Indicatore Ottico Luminoso ENERGY SMART (3). Non si accende la spia di Stand-by (1).</li> <li>Si accende la spia rossa (2).</li> <li>Si accende l' indicatore Ottico Luminoso ENERGY SMART (3) e spia di Stand-by (1).</li> <li>Inserendo la carta nell' imbocco la macchina non parte;</li> </ul>	<ul style="list-style-type: none"> <li>Posizione Pulsante (G)</li> <li>Portina (A) non correttamente chiusa.</li> <li>Sacco pieno (E).</li> <li>Motore in protezione termica.</li> <li>Cavo non correttamente collegato.</li> <li>Assenza tensione di alimentazione.</li> </ul>	<ul style="list-style-type: none"> <li>Posizionare in posizione" I ".</li> <li>Chiudere correttamente la portina.</li> <li>Vuotare il sacco.</li> <li>Attendere 15 minuti per il raffreddamento del motore.</li> <li>Verificare se l' inserimento della spina sulla presa di alimentazione è corretta.</li> <li>Verificare se presente la tensione sulla presa.</li> </ul>
Il distruggi documenti non si ferma mai.	<ul style="list-style-type: none"> <li>Indicatore Ottico Luminoso (3) acceso, gruppo in funzione.</li> </ul>	<ul style="list-style-type: none"> <li>Materiale e/o sporco depositato su fotocellule (5) o (5a).</li> </ul>	<ul style="list-style-type: none"> <li>Rimuovere il deposito dalle fotocellule.</li> </ul>
Riduzione sensibile della capacità di taglio.	<ul style="list-style-type: none"> <li>Capacità ridotta rispetto alla capacità rilevata con gruppo oliato. Spia rossa (2) lampeggiante.</li> </ul>	<ul style="list-style-type: none"> <li>Mancanza di olio nel contenitore olio (P).</li> </ul>	<ul style="list-style-type: none"> <li>Sostituire contenitore olio (P).</li> </ul>



## SPECIFICATIONS

Congratulations on choosing a shredder equipped with an inbuilt system that guarantees constant automatic lubrication of the cutting blades while the machine is in use. This ensures continuous shredding capacity and a longer life for your machine.

The kobra 400 HS Automatic Oiler is suitable for shredding single sheets and 9 1/2" computer printouts.

The kobra 400 HS-COMBI Automatic Oiler is suitable for shredding single sheets and 9 1/2" computer printouts as well as CD-ROMS / DVDS and CREDIT CARDS.

The kobra 400 HS-OM Automatic Oiler is only suitable for shredding CD-ROMS / DVDS and CREDIT CARDS.

For specifications and cutting capacity, see table on page 14.

### INSTALLATION

For machines with a removable plug, use an easily accessible power socket near the machine.

Once the machine has been taken out of its packaging, open the lid (A), take out the bag unit (B) from its tracks (C).

#### Remove the two safety screws used during transport (D).

Refit the plastic bag (E) in the bag unit (B) and reposition on the tracks (C). Push the bag unit as far as it will go into the container and close the lid (A).

WARNING: NOT inserting the bag unit as far as it will go will mean that the lid will NOT close and all shredding functions will be blocked.

### USING THE MACHINE

#### kobra 400 HS Automatic Oiler (see Fig.1)

After plugging the machine in to the mains, press button (G) so that it is in the "1" position. The Stand-by light (1) and the Energy Smart bar (3) will light up on the control panel and the machine is ready to use. If the machine is not then used, the Energy Smart bar (3) will go out while keeping the machine on STAND-BY at practically zero power consumption.

Documents can now be shredded at any time.

#### kobra 400 HS-OM and kobra 400 HS-COMBI Automatic Oiler. (see Fig. 2 and 3)

After plugging the machine into the mains, press button (G) so that it is in the "1" position. The Stand-by light (1) and the Energy Smart bar (3) will light up on the control panel and the machine will carry out an empty shredding cycle for a few seconds, then stop, remaining ready for operation. If the machine is not then used, the Energy Smart bar (3) will go out while keeping the machine on STAND-BY at practically zero power consumption.

Documents or optical media can now be shredded at any time.

With the button (G) in the "0" position, all functions are shut down.

### SHREDDING SINGLE SHEETS

(a common function of the models kobra 400 HS and kobra 400 HS-COMBI Automatic Oiler ) see Fig.1 and Fig.3

Only for the kobra 400 HS-COMBI Automatic Oiler, rotate the metal flap (H) backwards, if it is down, to allow the sheets of paper to pass through from the throat (4).

Inserting sheets of paper into the throat (4), switch on (if off) the Optical Illuminated Indicator (3) and the machine will automatically begin shredding. This is thanks to two photo cells (5) located inside the throat, which read the passage of the paper and automatically stop the cutting blades a few seconds after shredding has been completed.

If a quantity of paper greater than the shredding capacity of the machine is inserted, the machine will stop shredding and reverse the direction of the rollers for a few seconds before stopping.

Remove the unshredded paper from the throat (4) to free the photo cells (5), then insert a smaller amount of paper in the throat (4) and the machine will start up again automatically to finish the shredding with a new shred cycle.

### SHREDDING CD-ROMS / DVDS / CREDIT CARDS

#### Kobra 400 HS-OM Automatic Oiler, see Fig. 2

Raise the flap (Ha), if down, to access the throat (4a).

When the optical media are inserted into the throat (4a), the Optical Illuminated Indicator (3) comes on, if off, and the machine automatically starts shredding. This is thanks to two photo cells (5) located on the inside of the throat, which read the passage of the optical media and automatically stop the cutting blades a few seconds after shredding has been completed.

IMPORTANT. Only insert one CD-ROM or DVD at a time.

### SHREDDING CD-ROMS / DVDS / CREDIT CARDS

#### Kobra 400 HS-COMBI Automatic Oiler, see Fig. 3

Raise the flap (Ha), if down, to access throat (4a).

When optical media are inserted into the throat (4a), it switches on (if off) the Optical Illuminated Indicator (3) and the machine automatically starts up. This is thanks to two photo cells (5a) located on the inside of the throat which read the passage of the optical media and automatically stop the cutting blades a few seconds after shredding has been completed.

IMPORTANT. Only insert one CD-ROM or DVD at a time.

This model comes with a special electronic blocking system which prevents the use of the two throats (CDs and paper) at the same time. If they are used together, shredding stops and the machine goes into reverse for a few seconds. To restart the blades, simply free the two throats and then only insert either paper or a CD.

It is recommended to limit jams caused by insertion of excessive quantities of paper and to operate the machine below its maximum shredding capacity in order to prolong the life of the mechanical parts and the machine itself.

ENERGY SMART Function: about 12 seconds after shredding stops, the machine is put in energy saving mode; the ENERGY SMART Optical Illuminated Indicator (3) switches off, reducing power consumption to virtually zero.

This function yields an annual energy saving of approximately 10 kW, reducing carbon emissions (the cause of the ozone hole) by 65 kg.

In order to automatically reactivate all the functions of the machine, simply insert some sheets of paper or optical media into the throat (4) or (4a) and engage the photo cells (5) or (5a). The ENERGY SMART Optical Illuminated Indicator (3) will then come on to show that the machine has been reactivated.

### AUTOMATIC FUNCTIONS

All kobra 400 HS Automatic Oiler models come equipped with the following automatic functions.

- PHOTO CELLS (5) or (5a) to start up the machine automatically as soon as any sheets of paper or optical media are inserted into the throat of the machine.
- AUTOMATIC STOP if the bag is full (E) or door is open (A) signalled by a red light (2) on the control panel.
- MOTOR SAVER which stops the machine working if it overheats. (If the motor saver comes on, the machine rests for at least 10/15

minutes after which time the device restarts automatically).

WARNING. If the motor saver has kicked in, the machine cannot be activated even if the Optical Illuminated Indicator (3) is on.

- AUTOMATIC RETURN anti-jam system which, in case of accidental insertion of a quantity of paper greater than the maximum capacity of the model, switches off power to the electric motor and then goes into reverse for a few seconds in order to unblock the cutting blades, then stops.

In order to resume shredding, extract the paper from the throat in

order to free the photo cells of paper and then insert a smaller

number of sheets.

- ENERGY SMART SYSTEM which automatically reduces power consumption to almost nothing when it is in STAND-BY mode and about 12 seconds after the last automatic shredding cycle.

- AUTOMATIC OILER, automatic integrated system which ensures constant lubrication of the cutting blades.

### CARE AND MAINTENANCE

kobra 400 HS Automatic Oiler shredders do not need any particular care or maintenance.

It is recommended however to periodically check the amount of oil in the container (P). A flashing red light (2) signals when oil in the container runs out.

If empty, fill up with oil to ensure efficiency and durability of the cutting blades.

### ACCESSORY

#### PRINTOUT SHELF

Only on kobra 400 HS and kobra 400HS-COMBI models, it is possible to have a convenient printout shelf (F) to facilitate shredding continuous computer printout.

The printout holder is attached to the cover, inserting the feet of the printout holder into the holes punched into the cover for this purpose.

For More Info

Click Here --->



**AUTOMATIC OILER SYSTEM**

**REPLACING OIL CONTAINER**

Open the lid (A).

Remove the empty oil container (P) from its housing, unscrew the lid (R) on the top of the container and remove the oil hose. Provide yourself with a new oil container, unscrew the seal and dispose of it, insert the oil hose and tighten the lid (R). Replace the new oil container (P) in its housing and close the lid (A). Now your document shredder is ready for use again with oiled cutting blades.

**WARNING !!!** The red light (2) might continue to flash during the first minutes of operation after replacement of the oil container (P) since the oil supply hose may not yet be completely full. To speed up the process, engage the photo cells (5) or (5a) to make the shredder run empty for at least 3/4 minutes.

**IMPORTANT:** When the red light is flashing, the machine can still be used normally for shredding any kind of paper or optical media and no functions are disabled. Over time, a significant reduction in shredding capacity may however become apparent.

NEVER use synthetic oil, benzene based products or aerosol lubricants of any kind inside or near the machine.

⚠ Fire hazard.

**OIL CONSUMPTION DATA**

The oil container which comes with the shredder and the replacement containers recommended by ELCOMAN, have a capacity of about 1 litre of oil.

If the shredder is used continuously and without interruption, the oil container ensures constant continuous lubrication for approximately 3 hours 30'.

The Automatic Oiler system does not require any maintenance.

For More Info

Click Here --->



**TROUBLESHOOTING**

If you have any problems with your shredder, check the symptoms and solutions described below.

If this fails to resolve the problem, contact your nearest Kobra dealer.

**Never open the shredder head** to try to repair it. You could expose yourself to the risk of severe electric shock and invalidate your guarantee.

PROBLEM	WHAT HAPPENS	CAUSE	AZIONE
The shredder does not start.	<ul style="list-style-type: none"> <li>The ENERGY SMART Optical Illuminated Indicator (3) does not come on.</li> <li>The Stand-by light (1) does not come on.</li> <li>The red light (2) comes on.</li> </ul>	<ul style="list-style-type: none"> <li>Button position (G)</li> </ul>	<ul style="list-style-type: none"> <li>Turn button to "I" position.</li> </ul>
	<ul style="list-style-type: none"> <li>The ENERGY SMART Optical Illuminated Indicator (3) and Stand-by light (1) come on.</li> </ul>	<ul style="list-style-type: none"> <li>Lid (A) not closed properly.</li> <li>Bag full (E).</li> <li>Motor in heat protection mode.</li> </ul>	<ul style="list-style-type: none"> <li>Close the lid properly.</li> <li>Empty the bag.</li> <li>Wait 15 minutes for motor to cool down.</li> </ul>
	<ul style="list-style-type: none"> <li>When paper is inserted into the throat the machine fails to start;</li> </ul>	<ul style="list-style-type: none"> <li>Cable not connected properly.</li> <li>No electrical power.</li> </ul>	<ul style="list-style-type: none"> <li>Check if machine is plugged in correctly to power socket.</li> <li>Check if the socket is switched on.</li> </ul>
The shredder never stops.	<ul style="list-style-type: none"> <li>Optical Illuminated Indicator (3) on, cutting blades operating.</li> </ul>	<ul style="list-style-type: none"> <li>Material and/or dirt deposited on photo cells (5) or (5a).</li> </ul>	<ul style="list-style-type: none"> <li>Remove deposit from photo cells.</li> </ul>
Significant reduction in shredding capacity.	<ul style="list-style-type: none"> <li>Capacity reduced compared with capacity when cutting blades are oiled.</li> <li>Red light (2) flashing.</li> </ul>	<ul style="list-style-type: none"> <li>Oil in container (P) has run out.</li> </ul>	<ul style="list-style-type: none"> <li>Replace oil container (P).</li> </ul>



## EIGENSCHAFTEN

Unseren Glückwunsch zum Kauf eines Aktenvernichters, der mit einem integrierten System zur automatischen Schmierung der Schneidmesser während des Betriebs der Maschine ausgerüstet ist, wodurch eine konstante Vernichtungsleistung und eine längere Lebensdauer Ihres Gerätes erreicht wird.

Bei den Modellen kobra 400 HS Automatic Oiler handelt es sich um Aktenvernichter, die sich zur Vernichtung einzelner Blätter und 9"1/2 Computertabulatoren eignen.

Die Modelle kobra 400 HS-COMBI Automatic Oiler dienen zur Vernichtung einzelner Blätter und 9"1/2 Computertabulatoren, wie auch von CD-ROMs / DVDs und KREDITKARTEN.

Das Modell kobra 400 HS-OM Automatic Oiler ist ein Aktenvernichter, der sich ausschließlich zur Vernichtung von CD-ROMs / DVDs und KREDITKARTEN eignet.

Eigenschaften und Schnittleistung siehe Tabelle auf Seite 14.

### INSTALLATION

Für die Geräte mit abziehbarem Stecker eine leicht zu erreichende, in der Nähe des Gerätes befindliche Steckdose verwenden.

Nach dem Auspacken der Maschine, die Klappe (A) öffnen und die Sackhalterung (B) aus ihrem Sitz mit Führungen (C) entnehmen.

#### Die beiden Sicherheitsschrauben für den Transport (D) entfernen.

Den Plastiksack (E) auf die Sackhalterung (B) überstülpen und auf den Führungen (C) positionieren. Die Sackhalterung im Inneren des Möbels bis zum Anschlag stoßen und die Klappe (A) wieder schließen.

ACHTUNG: wird die Sackhalterung NICHT richtig bis zum Anschlag eingesetzt, dann lässt sich auch die Klappe NICHT schließen und sämtliche Funktionen des Aktenvernichters bleiben verriegelt.

### VERWENDUNG DES GERÄTES

#### Modelle kobra 400 HS Automatic Oiler (siehe Abb.1)

Nachdem das Gerät an das elektrische Versorgungsnetz angeschlossen wurde, den Tastschalter (G) in die Stellung "I" setzen. Die Bereitschafts-Kontrolllampe (1) und der Energy Smart Leuchtbalken (3) erleuchten auf der Schalttafel und zeigen die Betriebsbereitschaft der Maschine an. Kommt dann das Gerät nicht zum Einsatz, erlischt der Energy Smart Leuchtbalken (3) wieder und die Maschine wird in STAND-BY gehalten, bei einem Energieverbrauch von fast Null.

Nun können jederzeit Dokumente vernichtet werden.

#### Modelle kobra 400 HS-OM und kobra 400 HS-COMBI Automatic Oiler (siehe Abb. 2 und 3)

Nachdem das Gerät an das elektrische Versorgungsnetz angeschlossen wurde, den Tastschalter (G) in die Stellung "I" setzen. Die Bereitschafts-Kontrolllampe (1) und der Energy Smart Leuchtbalken (3) erleuchten auf der Schalttafel und die Maschine führt einige Sekunden lang einen Schneidzyklus im Leerlauf aus, dann stoppt sie wieder, bleibt in jedem Fall aber einsatzbereit.

Kommt dann das Gerät nicht zum Einsatz, erlischt der Energy Smart Leuchtbalken (3) wieder und die Maschine wird in STAND-BY gehalten, bei einem Energieverbrauch von fast Null.

Nun können jederzeit Dokumente oder optische Träger vernichtet werden. Mit dem Tastschalter (G) in "0"- Stellung sind sämtliche Funktionen ausgeschaltet.

#### VERNICHTUNG EINZELNER BLÄTTER

(gleiche Funktion für kobra 400 HS und für kobra 400 HS-COMBI Automatic Oiler) siehe Abb.1 und Abb.3

Nur bei kobra 400 HS-COMBI Automatic Oiler, die metallene Abdeckplatte (H) nach hinten schwenken, wenn diese abgesenkt ist, um den Durchlauf der Blätter von der Eingabeöffnung (4) zu ermöglichen.

Bei Einführen von Blättern in die Eingabeöffnung (4) leuchtet der Sichtmelder (3) auf (soweit dieser erloschen ist) und die Maschine startet automatisch die Vernichtung, mit Hilfe der beiden Photozellen (5), die an der Innenseite der Eingabeöffnung angeordnet sind und den Durchlauf des Papiers lesen, bzw. die Schneidvorrichtung automatisch einige Sekunden nach erfolgter Vernichtung wieder stoppen.

Bei Einführen einer Papiermenge, welche die Leistung der Maschine übersteigt, blockiert diese, dann drehen die Rollen einige Sekunden lang in umgekehrter Richtung und die Maschine stoppt.

Das noch nicht vernichtete Papier aus der Eingabeöffnung (4) nehmen, um die Photozellen (5) zu befreien, dann eine geringere Anzahl Blätter in die Eingabeöffnung (4) einführen, die Maschine startet automatisch wieder und führt einen Vernichtungszyklus zur Vervollständigung der Arbeit aus.

#### VERNICHTUNG VON CD-ROMs / DVDs / KREDITKARTEN

##### Kobra 400 HS-OM Automatic Oiler, siehe Abb. 2

Ist die Abdeckplatte (Ha) abgesenkt, diese anheben, um den Zugang zur Eingabeöffnung (4a) zu erhalten.

Werden optische Träger in die Eingabeöffnung (4a) gegeben, dann leuchtet der Sichtmelder (3) auf (soweit dieser erloschen ist) und die Maschine startet automatisch die Vernichtung, mit Hilfe der beiden Photozellen (5), die an der Innenseite der Eingabeöffnung angeordnet

sind und den Durchlauf der optischen Träger lesen, bzw. die Schneidvorrichtung automatisch einige Sekunden nach erfolgter Vernichtung wieder stoppen.

WICHTIG: Jeweils nur eine CD-ROM oder DVD eingeben.

#### VERNICHTUNG VON CD-ROMs / DVDs / KREDITKARTEN

##### Kobra 400 HS-COMBI Automatic Oiler, siehe Abb. 3

Ist die Abdeckplatte (Ha) abgesenkt, diese anheben, um den Zugang zur Eingabeöffnung (4a) zu erhalten.

Bei Einführen von optischen Trägern in die Eingabeöffnung (4a), leuchtet der Sichtmelder (3) auf (soweit diese erloschen ist) und die Maschine startet automatisch die Vernichtung, mit Hilfe der beiden Photozellen (5a), die an der Innenseite der Eingabeöffnung angeordnet sind und den Durchlauf der optischen Träger lesen, bzw. die Schneidvorrichtung automatisch einige Sekunden nach erfolgter Vernichtung wieder stoppen.

WICHTIG: Jeweils nur eine CD-ROM oder DVD eingeben.

Dieses Modell verfügt über eine spezielle elektronische Sperre, die eine gleichzeitige Verwendung beider Eingabeöffnungen (CD und Papier) verhindert. Sollten diese gleichzeitig verwendet werden, dann stoppt der Vernichtungsvorgang und es erfolgt ein Rücklauf für einige Sekunden. Zum erneuten Start reicht es, die beiden Eingabeöffnungen von dem Material zu befreien und anschließend nur ein Blatt oder nur eine CD einzuführen.

Es empfiehlt sich, die aufgrund zu großer Papiermengen auftretenden Blockierungen gering zu halten und das Gerät mit einer Papiermenge zu benutzen, die unterhalb der maximal zulässigen Vernichtungsmenge liegt, um die Lebensdauer der mechanischen Teile und der Maschine selbst zu erhalten.

ENERGY SMART Funktion: etwa 12 sec. nach Beendigung der Vernichtungsarbeit wird das Gerät mit Hilfe seiner Elektronik auf Energieersparnis geschaltet; der Sichtmelder (3) von ENERGY SMART erlischt und reduziert den Energieverbrauch auf fast Null. Durch diese Funktion wird eine jährliche Energieeinsparung von etwa 10 kW erreicht, wodurch sich die Emission von Kohlendioxid (Grund für das Ozonloch) in die Atmosphäre um 65 kg reduziert. Man braucht lediglich Blätter oder optische Träger in die Eingabeöffnung (4) oder (4a) zu geben und die Photozellen (5) oder (5a) zu betätigen, um automatisch sämtliche Funktionen der Maschine wieder zu aktivieren. Die erneute Betriebsbereitschaft wird durch das Aufleuchten des Sichtmelders ENERGY SMART (3) angezeigt.

#### AUTOMATIKFUNKTIONEN

Alle Modelle kobra 400 HS Automatic Oiler verfügen über die folgenden Automatikfunktionen:

- PHOTOZELLEN (5) oder (5a) zum automatischen Start des Gerätes, durch Einführen entweder von Blättern oder von optischen Trägern in die Eingabeöffnung der Maschine.
- AUTOMATISCHER STOP, wenn der Sack (E) voll oder die Klappe (A) geöffnet ist, was durch Aufleuchten der roten Kontrolllampe (2) auf der Schalttafel angezeigt wird.
- MOTORSCHUTZSCHALTER, der den Betrieb der Maschine bei Überhitzung unterbricht.

(Für den Fall, dass der Motorschutzschalter ansprechen sollte, ist die Maschine wenigstens 10/15 Minuten lang ausgeschaltet zu lassen, danach schaltet sich das Gerät automatisch wieder ein).

ACHTUNG: Wenn der Motorschutzschalter angesprochen hat, lässt sich die Maschine auch dann nicht einschalten, wenn der Sichtmelder (3) aufleuchtet.

- AUTOMATISCHER RÜCKLAUF bei Verstopfung, der bei unbeabsichtigter Eingabe einer größeren Papiermenge, welche die für dieses Modell vorgesehene maximale Leistung übersteigt, die Stromzufuhr zum Elektromotor unterbricht, einige Sekunden lang einen Rücklauf zur Befreiung der Schneidrollen ausführt und dann stoppt.

Um mit der Vernichtung fortzufahren, das Papier zur Befreiung der Photozellen aus der Eingabeöffnung nehmen, dann eine geringere Anzahl Blätter in die Eingabeöffnung einführen.

- ENERGY SMART SYSTEM, welches den Verbrauch der Maschine automatisch auf fast Null reduziert, sofern sie sich im STAND-BY befindet und nachdem etwa 12 Sekunden seit dem letzten automatischen Vernichtungszyklus vergangen sind.
- AUTOMATIC OILER, integriertes, automatisches System, das für die konstante Schmierung der Schneidvorrichtung sorgt.

### PFLEGE UND WARTUNG

Die kobra 400 HS Automatic Oiler Aktenvernichter erfordern keine besondere Pflege oder Wartung.  
Es empfiehlt sich jedoch, periodisch die im Behälter (P) befindliche Ölmenge zu kontrollieren. Der Ölmenge im Behälter wird durch die blinkende Kontrollleuchte (2) angezeigt.  
Ist dieser leer, dann erneut mit Öl auffüllen, um die Leistungsfähigkeit und die Dauerhaftigkeit der Schneidvorrichtung zu gewährleisten.

### ZUBEHÖR

#### TABULATOR-AUFLAGEVORRICHTUNG

Nur bei den Modellen kobra 400 HS und kobra 400HS-COMBI kann die praktische Tabulaturaufgabe (F) verwendet werden, um die Vernichtung von Endlosformularen zu erleichtern.  
Die Tabulaturaufgabe wird am Deckel befestigt und die Kontaktstifte der Tabulaturaufgabe werden in die entsprechenden, im Deckel vorgesehenen Bohrungen eingesetzt.

### SYSTEM MIT AUTOMATISCHEM ÖLER – AUTOMATIC OILER

#### NACHFÜLLEN VON ÖL IN DEN BEHÄLTER

Die Klappe (A) öffnen.  
Den leeren Ölbehälter (P) aus seinem Sitz nehmen, den Öleinfüllstopfen (R) vom oberen Teil des Behälters abschrauben und das Ölröhrchen herausnehmen.  
Einen neuen Ölbehälter nehmen, den versiegelten Verschluss abschrauben und beseitigen, dann das Ölröhrchen in den Behälter einsetzen und den Öleinfüllstopfen (R) fest verschließen.  
Den Ölbehälter (P) wieder in seinem Sitz positionieren und die Klappe (A) schließen.  
Nun ist Ihr Aktenvernichter mit geschmierter Schneidvorrichtung wieder einsatzbereit.  
**ACHTUNG !!!** die rote Kontrollleuchte (2) könnte in den ersten Minuten des Betriebs nach Austausch des Ölbehälters (P) noch weiter blinken, da das Ölzulaufrohrchen noch nicht ganz gefüllt ist. Um die Befüllung zu beschleunigen, können die Photozellen (5) oder (5a) betätigt gehalten werden, damit der Aktenvernichter im Leerlauf durchgehend für wenigstens 3/4 Minuten funktionieren kann.

**WICHTIG:** bei blinkender Kontrollleuchte (2) wegen Ölmenge, lässt sich der Aktenvernichter regulär zur Vernichtung aller Papierarten oder optischen Träger verwenden, keine Funktion ist gesperrt. In dieser Zeit könnte lediglich eine wesentliche Verringerung der Vernichtungsleistung festgestellt werden.

KEIN synthetisches Öl, Produkte auf Benzinbasis oder Aerosol-Schmiermittel irgendeiner Art im Inneren des Gerätes oder in dessen Nähe verwenden.  
⚠ Brandgefahr.

#### DATEN ZUM ÖLVERBRAUCH

Der mit dem Aktenvernichter gelieferte Ölbehälter und die von ELCOMAN als Ersatz empfohlenen Behälter haben einen Nutzinhalt von ca. 1 Liter Öl.  
Bei im Dauerbetrieb, ohne Unterbrechungen arbeitenden Aktenvernichtern wird eine konstante und durchgehende Schmierung von etwa 3,5 Stunden gewährleistet.  
Das Automatic Oiler System ist absolut wartungsfrei.

For More Info



Click Here --->

## FUNKTIONSSTÖRUNGEN

Wenn an Ihrem Aktenvernichter Probleme auftreten sollten, dann überprüfen Sie bitte die nachstehend beschriebenen Symptome und Abhilfen.  
Sollten Sie das Problem auf diese Weise nicht lösen können, dann wenden Sie sich bitte an einen Kobra-Händler in Ihrer Nähe.

**Den Kopfteil des Aktenvernichters nicht öffnen**, um diesen selbst zu reparieren. Sie könnten sich dadurch schweren elektrischen Schlägen aussetzen und die Garantie würde verfallen.

PROBLEM	WIE ÄUSSERT SICH DAS	URSACHE	ABHILFE
Der Aktenvernichter schaltet sich nicht ein.	<ul style="list-style-type: none"> <li>Der ENERGY SMART Sichtmelder (3) leuchtet nicht auf. Die Bereitschafts-Kontrolllampe (1) leuchtet nicht auf.</li> <li>Die rote Kontrollleuchte (2) leuchtet auf.</li> <li>Der ENERGY SMART Sichtmelder (3) und die Bereitschafts-Kontrolllampe (1) leuchten auf.</li> <li>Beim Einführen von Papier in Eingabeöffnung startet die Maschine nicht;</li> </ul>	<ul style="list-style-type: none"> <li>Position Tastschalter (G)</li> <li>Klappe (A) nicht einwandfrei geschlossen.</li> <li>Sack (E) ist voll.</li> <li>Motor hat den Thermoschutzschalter ausgelöst.</li> <li>Kabel nicht richtig angeschlossen.</li> <li>Keine Versorgungsspannung vorhanden.</li> </ul>	<ul style="list-style-type: none"> <li>In Stellung " I " setzen.</li> <li>Die Klappe richtig schließen.</li> <li>Den Sack entleeren.</li> <li>15 Minuten warten, bis sich der Motor abgekühlt hat.</li> <li>Kontrollieren, ob der Stecker richtig in der Steckdose sitzt.</li> <li>Prüfen, ob die Steckdose mit Strom versorgt wird.</li> </ul>
Der Aktenvernichter stoppt nicht.	<ul style="list-style-type: none"> <li>Sichtmelder (3) leuchtet, Gerät in Betrieb.</li> </ul>	<ul style="list-style-type: none"> <li>Material und/oder Schmutz verdeckt Photozellen (5) oder (5a).</li> </ul>	<ul style="list-style-type: none"> <li>Die Ablagerungen von den Photozellen entfernen.</li> </ul>
Erhebliche Verringerung der Schneidleistung.	<ul style="list-style-type: none"> <li>Verringerte Leistung im Vergleich zu der, die bei geölter Einheit festgestellt wird. Rote Kontrolllampe blinkt (2).</li> </ul>	<ul style="list-style-type: none"> <li>Ölmangel im Ölbehälter (P).</li> </ul>	<ul style="list-style-type: none"> <li>Den Ölbehälter (P) austauschen.</li> </ul>



## CARACTERÍSTICAS

Felicidades por haber elegido un destructor de documentos equipado con un sistema integrado que garantiza de manera automática la constante lubricación de los cuchillos de corte durante el uso de la máquina, garantizándole una constante capacidad destructora y una vida más larga de su aparato.

Los modelos kobra 400 HS Automatic Oiler son destructores de documentos adecuados para la destrucción de hojas individuales y tabulados de ordenador 9"1/2.

Los modelos kobra 400 HS-COMBI Automatic Oiler son destructores de documentos adecuados para la destrucción tanto de hojas individuales y tabulados de ordenador 9"1/2, como de CD-ROM / DVD y TARJETAS DE CRÉDITO.

El modelo kobra 400 HS-OM Automatic Oiler es un destructor de documentos dedicado a la destrucción de CD-ROM / DVD y TARJETAS DE CRÉDITO.

Para las características y capacidad de corte véase tabla en pág.14

### INSTALACIÓN

Para aparatos con enchufe desconectable, utilice un enchufe fácilmente accesible y cerca del mismo aparato.

Después de haber desembalado la máquina, abra la puerta (A), extraiga el cuadro portasaco (B) de su sede a guías (C).

**Quite los dos tornillos de seguridad para el transporte (D).**

Orille el saco de plástico (E) en el cuadro porta saco (B) y colóquelo en las guías (C). Empuje el cuadro porta saco dentro del mueble hasta el fondo carrera y cierre la puerta (A).

**ATENCIÓN:** una inserción incorrecta del cuadro porta saco hasta el fondo carrera, NO permite el cierre de la puerta y todas las funciones del destructor de documentos estarán inhibidas.

### USO DEL APARATO

**Modelos kobra 400 HS Automatic Oiler (véase Fig.1)**

Después de haber conectado el aparato en la red eléctrica pulse el botón (G) en posición "I". El piloto de Stand-by (1) y la barra luminosa de Energy Smart (3) se iluminarán en el panel de control y la máquina está lista para su funcionamiento. Sucesivamente si el aparato no se utiliza la barra luminosa de Energy Smart (3) se apagará manteniendo, en todo caso, en STAND-BY la máquina con consumo casi cero.

Ahora en cualquier momento es posible la destrucción de documentos.

**Modelos kobra 400 HS-OM y kobra 400 HS-COMBI Automatic Oiler. (véase Fig. 2 y 3)**

Después de haber conectado el aparato en la red eléctrica pulse el botón (G) en posición "I". El piloto de Stand-by (1) y la barra luminosa de Energy Smart (3) se iluminarán en el panel de control y la máquina realizará un corte en vacío durante pocos segundos, sucesivamente se apagará, quedando lista para el funcionamiento.

Sucesivamente si el aparato no se utiliza la barra luminosa de Energy Smart (3) se apagará manteniendo, en todo caso, en STAND-BY la máquina con consumo casi cero.

Ahora en cualquier momento para todos los modelos es posible la destrucción de documentos o soportes ópticos.

Con el botón (G) en posición "0" todas las funciones están excluidas.

### DESTRUCCIÓN DE HOJAS INDIVIDUALES

(función común a los modelos kobra 400 HS y kobra 400 HS-COMBI Automatic Oiler) véase Fig.1 y Fig.3

Sólo para kobra 400 HS-COMBI Automatic Oiler, gire posteriormente, si bajada, la puerta metálica (H) para permitir el pase de los folios de la entrada (4).

Introduciendo los folios en la entrada (4), se enciende (si apagado) el indicador Óptico Luminoso (3) y la máquina activa automáticamente la destrucción, mediante dos fotocélulas (5) colocadas en el interior de la misma entrada, que leen el pasaje de las hojas y que paran automáticamente el grupo de corte una vez que se ha terminado la destrucción, después de cualquier segundo.

En el caso en que se introduzca una cantidad de hojas superior a la capacidad destructora de la máquina, la misma máquina se bloquea e invierte la rotación de los rollos durante cualquier segundo y se para.

Quite las hojas que aún no se han destruido de la entrada (4) para liberar las fotocélulas (5), sucesivamente introduzca una cantidad inferior de hojas en la entrada (4) y en automático la máquina repartirá para completar la destrucción con un ciclo destructor.

### DESTRUCCIÓN DE CD-ROM / DVD / TARJETAS DE CRÉDITO

**Kobra 400 HS-OM Automatic Oiler, vedi Fig. 2**

Levantar, si se ha bajado, la puerta(Ha), para tener acceso a la entrada (4a).

Introduciendo los soportes ópticos en la entrada (4a), se enciende (si apagado) el indicador Óptico Luminoso (3) y la máquina activa automáticamente la destrucción, mediante dos fotocélulas (5) colocadas en el interior de la misma entrada, que leen el pasaje de los soporte ópticos y que paran automáticamente el grupo de corte una vez que se ha terminado la destrucción, después de cualquier segundo.

**IMPORTANTE.** Introduzca un solo CD-ROM o DVD cada vez.

### DESTRUCCIÓN DE CD-ROM / DVD / TARJETAS DE CRÉDITO Kobra 400 HS-COMBI Automatic Oiler, véase Fig. 3

Levantar, si se ha bajado, la puerta (Ha), para tener acceso a la entrada (4a).

Introduciendo los soportes ópticos en la entrada (4a), se enciende (si indicador Óptico Luminoso (3) y la máquina activa automáticamente la destrucción, mediante dos fotocélulas (5a) colocadas en el interior de la misma entrada, que leen el pasaje de los soportes ópticos que paran automáticamente el grupo de corte una vez que se ha terminado la destrucción, después de cualquier segundo

**IMPORTANTE.** Introduzca un solo CD-ROM o DVD cada vez. Este modelo está dotado de un bloqueo electrónico especial que impide el uso de las dos bocas de entrada material (CD y hojas) a la vez. Si se utilizan a la vez, la destrucción se apaga y se realiza durante cualquier segundo la marcha atrás. Para hacer repartir el grupo es suficiente liberar las dos bocas de entrada material y sucesivamente introducir sólo hojas o sólo CD.

Se aconseja limitar los bloqueos debidos a introducción excesiva de hojas y hacer funcionar el aparato por debajo de la máxima capacidad destructora con el fin de preservar la duración de los órganos mecánicos y la vida de la misma máquina.

**Función ENERGY SMART:** después de unos 12 seg. desde el final de la destrucción, el aparato gestionado por su electrónica, va en Ahorro de Energía; el Indicador Óptico luminoso (3) de ENERGY SMART se apaga llevando el consumo de energía a nivel casi nulo. Tal función lleva a un ahorro anual de energía valorable en unos 10 kWatt., reduciendo en 65 kg. la emisión en atmósfera de Anhídrido Carbónico (causa del agujero de ozono). Es suficiente introducir las hojas o soportes ópticos en la entrada (4) o (4a), poner a trabajar las fotocélulas(5) o (5a) para reactivar automáticamente todas las funciones de la máquina. La reactivación de las funciones está marcada por el reencendido del Indicador Óptico Luminoso ENERGY SMART (3).

### FUNCIONES AUTOMÁTICAS

Todos los modelos kobra 400 HS Automatic Oiler están dotados de las siguientes funciones automáticas.

- FOTOCÉLULAS (5) o (5a) para el encendido automática del aparato al introducir las hojas o soportes ópticos en la entrada de la máquina.

- STOP AUTOMÁTICO en caso de saco lleno (E) o puerta abierta (A)

- señalado por el piloto rojo (2) encendido en el panel de control.

- SALVAMOTOR que interrumpe el funcionamiento de la máquina en caso de recalentamiento.

(En caso de intervención del salvamotor, deje reposar la máquina durante al menos 10/15 minutos, después de que el aparato vuelva a funcionar en automático).

**ATENCIÓN.** Si la protección salvamotor está activada la máquina no puede ser activada si el Indicador Óptico Luminoso (3) está iluminado.

- VUELTA AUTOMÁTICA anti obstrucción que en caso de inserción accidental de una cantidad superior de hojas respecto a la capacidad máxima del modelo, interrumpe la corriente al motor eléctrico y sucesivamente realiza durante cualquier segundo la marcha atrás, para liberar los rollos de corte y se para.

Para volver con la destrucción extraiga la hojas de la entrada, para liberar las fotocélulas y sucesivamente introduzca en la entrada una cantidad inferior de folios.

- SISTEMA ENERGY SMART que reduce en automático el consumo de la máquina a nivel casi nulo, cuando está en STAND-BY y después de que hayan transcurrido unos 12 seg. desde el último ciclo automático de destrucción.

- AUTOMATIC OILER, sistema integrado automático que garantiza una lubricación constante del grupo de corte.

### CUIDADO Y MANTENIMIENTO

Los destruye documentos kobra 400 HS Automatic Oiler no necesitan mantenimiento o cuidados especiales.

En todo caso, es una buena costumbre comprobar periódicamente la cantidad de aceite presente en el recipiente (P). La falta de aceite en el recipiente está señalado por el piloto rojo(2) intermitente.

Si está vacío, sustitúyalo con un lleno de aceite para garantizar eficiencia y duración en el tiempo del grupo de corte.

For More Info



Click Here --->

### ESTANTE PORTA TABULADOS

Sólo en los modelos kobra 400 HS y kobra 400HS-COMBI es posible utilizar el cómodo porta tabulados (F) para facilitar la destrucción de módulos continuos. El porta tabulados se fija en la tapadera, introduciendo los pies del porta tabulados mismo en los respectivos agujeros extraídos en la tapadera.

### SISTEMA DE ACEITADOR AUTOMÁTICO – AUTOMATIC OILER

#### SUSTITUCIÓN RECIPIENTE ACEITE

Abra la puerta (A).

Extraiga el recipiente aceite (P) vacío de su sede, destornille el tapón (R) en cabeza del recipiente y saque el tubo de aceite.


Dótese de un nuevo recipiente de aceite, destornille el tapón cerrado y elimínelo, introduzca en su interior el tubo de aceite y apriete a fondo el tapón (R).

Coloque el nuevo recipiente de aceite (P) en su sede y cierre la puerta (A). Ahora su destructor de documento está de nuevo listo y con un grupo de corte lubricado.

¡¡¡ ATENCIÓN !!! el piloto luminoso rojo (2) podría, durante los primeros minutos de funcionamiento, después de la sustitución del recipiente aceite (P) continuar a relampaguear, dado que el tubo de envío de aceite aún no está completamente lleno. Para acelerar el relleno es posible tener activadas las fotocélulas (5) o (5a) para hacer funcionar en vacío durante al menos 3/4 minutos consecutivos el destructor de documentos.

IMPORTANTE: con piloto rojo (2) intermitente por falta de aceite, el destructor de documentos puede ser utilizado para la destrucción de cualquier tipo de hoja o soporte óptico, ninguna función está impedida. Mientras tanto, podría sólo advertir una disminución sensible de la capacidad de destrucción.

No utilice nunca aceite sintético, productos a base de gasolinas o lubricantes de aerosol de ninguna clase dentro del aparato o cerca de éste.

 Peligro de incendio.

### DATOS RELATIVOS AL CONSUMO DE ACEITE

El recipiente de aceite en dotación con el destructor de documentos junto a los recipientes de recambio recomendados por ELCOMAN, tienen una capacidad de 1 litro de aceite, más o menos.

Con el uso continuo del destructor de documentos y sin interrupciones, el recipiente aceite garantiza una lubricación constante y continua durante unas 3 horas y 30' .

El sistema Automatic Oiler no necesita ningún mantenimiento.

For More Info

Click Here --->



## ANOMALÍAS

Si tiene problemas con vuestro destructor de documentos, compruebe los síntomas y remedio que se describen a continuación.

Si no logra resolver el problema de esta manera, contacte al revendedor Kobra a Voi más cercano.

**No abra la cabeza del destructor de documentos para intentar repararlo.** Podría exponerse a graves descargas eléctricas e invalidar su garantía.

PROBLEMA	CÓMO SE MANIFIESTA	CAUSA	ACCIÓN
El destructor de documentos no se pone en marcha.	<ul style="list-style-type: none"> <li>No se enciende el Indicador Óptico Luminoso ENERGY SMART (3). No se enciende el piloto de Stand-by (1).</li> <li>Se enciende el piloto rojo (2).</li> <li>Se enciende el indicador Óptico Luminoso ENERGY SMART (3) y el piloto de Stand-by (1).</li> <li>Introduciendo las hojas en la entrada la máquina no parte;</li> </ul>	<ul style="list-style-type: none"> <li>Posición Botón (G)</li> <li>Puerta (A) no cerrada correctamente.</li> <li>Saco lleno (E).</li> <li>Motor en protección térmica.</li> <li>Cable no correctamente conectado.</li> <li>Ausencia de tensión de alimentación.</li> </ul>	<ul style="list-style-type: none"> <li>Colocar en posición "I".</li> <li>Cerrar correctamente la puerta</li> <li>Vaciar el saco.</li> <li>Esperar 15 minutos para que se enfríe el motor.</li> <li>Comprobar que la inserción del enchufe en la toma de alimentación sea correcta.</li> <li>Comprobar si presente la tensión en el enchufe.</li> </ul>
El destructor de documentos no se para.	<ul style="list-style-type: none"> <li>Indicador Óptico Luminoso (3) encendido, grupo en función.</li> </ul>	<ul style="list-style-type: none"> <li>Material y/o sucio depositado en las fotocélulas (5) o (5a).</li> </ul>	<ul style="list-style-type: none"> <li>Quitar el depósito de las fotocélulas.</li> </ul>
Reducción sensible de la capacidad de corte.	<ul style="list-style-type: none"> <li>Capacidad reducida respecto a la capacidad detectada con grupo aceitador. Piloto rojo (2) intermitente.</li> </ul>	<ul style="list-style-type: none"> <li>Falta de aceite en el recipiente aceite (P).</li> </ul>	<ul style="list-style-type: none"> <li>Sustituir recipiente aceite (P).</li> </ul>



## CARACTÉRISTIQUES

Nous vous félicitons d'avoir acheté un destructeur de documents équipé d'un système intégré garantissant la lubrification automatique et continue du bloc de coupe, afin d'assurer une capacité de coupe constante et la longévité de l'appareil.

Les modèles kobra 400 HS Automatic Oiler sont des destructeurs de documents indiqués pour la destruction de feuilles simples et de listings 9"1/2. Les modèles kobra 400 HS-COMBI Automatic Oiler sont des destructeurs de documents indiqués pour la destruction de feuilles simples, de listings 9"1/2, de CD-ROM / DVD et de CARTES DE CRÉDIT.

Le modèle kobra 400 HS-OM Automatic Oiler est un destructeur de documents indiqué pour la destruction de CD-ROM / DVD et de CARTES DE CRÉDIT. Pour les caractéristiques et les capacités de coupe, consulter le tableau à la page 14

### INSTALLATION

Pour les appareils électriques, utiliser une prise de courant facilement accessible et proche de l'appareil.

Après avoir déballé l'appareil, ouvrir la porte (A) et extraire le cadre porte-sac (B) de la glissière (C).

#### Retirer les deux vis de sécurité pour le transport (D).

Remettre le sac en plastique (E) sur le cadre porte-sac (B) et replacer ce dernier sur la glissière (C). Pousser jusqu'au fond, le cadre à l'intérieur du meuble et refermer la porte (A).

ATTENTION: une introduction INCORRECTE du cadre porte-sac NE permet PAS de fermer la porte et bloque toutes les fonctions du destructeur de documents.

### UTILISATION DE L'APPAREIL

#### Modèles kobra 400 HS Automatic Oiler (voir Fig.1)

Après avoir branché l'appareil à la prise de courant, placer le bouton (G) sur la position "1". Le voyant Stand-by (1) et la barre lumineuse de l'Energy Smart (3) s'allument sur le panneau de commande et l'appareil est prêt à fonctionner. Par la suite, lorsque l'appareil n'est pas utilisé, la barre lumineuse de l'Energy Smart (3) s'éteint et l'appareil se met en veille pour garantir une consommation de courant quasiment nulle.

Il est ainsi possible de détruire à tout moment les documents.

#### Modèles kobra 400 HS-OM et kobra 400 HS-COMBI Automatic Oiler. (voir Fig. 2 et 3)

Après avoir branché l'appareil à la prise de courant, placer le bouton (G) sur la position "1". Le voyant Stand-by (1) et la barre lumineuse de l'Energy Smart (3) s'allument sur le panneau de commande. L'appareil exécute un cycle de coupe à vide pendant quelques secondes, puis s'arrête et il est prêt à fonctionner. Par la suite, si l'appareil n'est pas utilisé, la barre lumineuse de l'Energy Smart (3) s'éteint et l'appareil se met en veille pour garantir une consommation de courant pratiquement nulle.

Désormais, à tout moment et quel que soit le modèle, il est possible de détruire les documents ou les supports optiques.

Lorsque le bouton (G) se trouve sur la position "0" toutes les fonctions sont exclues.

### DESTRUCTION DES FEUILLES SIMPLES

(fonction commune aux modèles kobra 400 HS et kobra 400 HS-COMBI Automatic Oiler) voir Fig.1 et Fig.3

Uniquement pour kobra 400 HS-COMBI Automatic Oiler: si le volet métallique (H) est abaissé, le soulever, pour permettre le passage des feuilles à travers l'ouverture (4).

Introduire les feuilles dans l'ouverture (4). L'indicateur optique lumineux (3) s'allume (s'il est éteint) et l'appareil commence automatiquement la destruction, grâce à deux cellules photoélectriques (5) situées à l'intérieur de l'ouverture. Elles enregistrent le passage du papier et arrêtent automatiquement le groupe de coupe quelques secondes après la destruction du document.

Si la quantité de papier est supérieure à la capacité de coupe de l'appareil, celui-ci se bloque et invertit la rotation des cylindres pendant quelques secondes, puis s'arrête.

Enlever le papier qui n'a pas encore été détruit de l'ouverture (4) pour dégager les cellules photoélectriques (5), puis introduire une plus petite quantité de papier à l'intérieur de l'ouverture (4) et l'appareil repart automatiquement pour terminer le cycle de destruction.

### DESTRUCTION DE CD-ROM / DVD / CARTES DE CRÉDIT

#### Kobra 400 HS-OM Automatic Oiler, voir Fig. 2

Si le volet (Ha) est abaissé, le soulever pour avoir accès à l'ouverture (4a).

Lorsque des supports optiques sont introduits dans l'ouverture (4a), l'Indicateur Optique Lumineux (3) s'allume (s'il est éteint) et l'appareil commence automatiquement la destruction grâce à deux cellules photoélectriques (5) situées à l'intérieur de l'ouverture. Elles enregistrent le passage des supports optiques et arrêtent automatiquement le groupe de coupe quelques secondes après la fin de la destruction du papier.

IMPORTANT. Introduire un seul CD-ROM ou DVD à la fois.

### DESTRUCTION DE CD-ROM / DVD / CARTES DE CRÉDIT

#### Kobra 400 HS-COMBI Automatic Oiler, voir Fig. 3

Si le volet (Ha) est abaissé, le soulever pour avoir accès à l'ouverture (4a).

Lorsque les supports optiques sont introduits dans l'ouverture (4a), l'Indicateur Optique Lumineux (3) s'allume (s'il est éteint) et l'appareil commence automatiquement la destruction, grâce à deux cellules photoélectriques (5a) situées à l'intérieur de l'ouverture. Elles enregistrent le passage des supports optiques et arrêtent automatiquement le groupe de coupe quelques secondes après la fin de la destruction du papier.

IMPORTANT. Introduire un seul CD-ROM ou DVD à la fois.

Ce modèle est équipé d'un blocage électronique spécial qui empêche d'utiliser simultanément les deux ouvertures (CD et carte). Si ces dernières sont utilisées simultanément, la destruction s'arrête et la marche arrière s'effectue pendant quelques secondes. Pour faire repartir le groupe, il suffit de libérer les deux ouvertures et de n'introduire ensuite qu'une seule carte de crédit ou un CD.

Il est conseillé de limiter les blocages dus à une introduction excessive de papier et de faire fonctionner l'appareil en dessous de sa capacité de coupe maximale, afin de préserver la durée de vie des pièces mécaniques et de l'appareil.

Fonction ENERGY SMART: 12 secondes après la destruction du document, l'appareil se met en veille pour garantir une économie d'énergie électrique; l'Indicateur Optique Lumineux (3) d'ENERGY SMART s'éteint pour réduire la consommation de courant à un niveau pratiquement nul.

Cette fonction permet d'économiser annuellement 10 kWatt environ de courant et de réduire de 65 kg l'émission d'Anhydride Carbonique dans l'atmosphère (qui est la cause du trou dans la couche d'ozone).

Il suffit d'introduire les feuilles ou les supports optiques dans l'ouverture (4) ou (4a) pour activer les cellules photoélectriques (5) ou (5a) et réactiver automatiquement toutes les fonctions de l'appareil. La réactivation des fonctions est signalée par l'allumage de l'Indicateur Optique Lumineux ENERGY SMART (3).

### FONCTIONS AUTOMATIQUES

Tous les modèles kobra 400 HS Automatic Oiler sont dotés des fonctions automatiques suivantes.

- CELLULES PHOTOELECTRIQUES (5) ou (5a) pour la mise en route automatique de l'appareil, en introduisant seulement des feuilles ou des supports optiques dans l'ouverture.

- ARRÊT AUTOMATIQUE lorsque la corbeille à déchets (E) est pleine

ou si la porte est ouverte (A), un voyant rouge (2) s'allume sur le panneau de contrôle.

- PROTECTION THERMIQUE DU MOTEUR pour interrompre le fonctionnement de la machine en cas de surchauffe.

(En cas d'intervention de la protection thermique du moteur, laisser

refroidir l'appareil pendant 10/15 minutes au moins, puis ce dernier

se remettra automatiquement en marche).

ATTENTION. Lorsque la protection thermique du moteur intervient, il

est impossible d'activer l'appareil même si l'Indicateur Optique Lumineux (3) est allumé.

- RETOUR AUTOMATIQUE en cas de bourrage. En cas d'introduction accidentelle d'une quantité de papier supérieure à la

capacité maximale du modèle, cette fonction coupe le courant du moteur électrique, elle effectue pendant quelques secondes une marche arrière pour libérer les cylindres de coupe, puis elle s'arrête.

Pour poursuivre la coupe, extraire le papier pour dégager les cellules photoélectriques, puis introduire dans l'ouverture une quantité de feuilles inférieure.

SYSTÈME ENERGY SMART qui réduit automatiquement la consommation de courant de l'appareil à un niveau quasiment nul,

lorsque celui-ci est en état de veille et 12 sec. après le dernier cycle

automatique de coupe.

- AUTOMATIC OILER, système intégré automatique garantissant une lubrification constante du bloc de coupe.

For More Info

Click Here ---->



### ENTRETIEN ET MAINTENANCE

Les destructeurs de documents kobra 400 HS Automatic Oiler n'ont pas besoin d'entretien ou de maintenance particuliers.  
 Il est toutefois préférable de contrôler périodiquement la quantité d'huile présente dans le réservoir (P). L'absence d'huile est signalée par le voyant lumineux clignotant (2).  
 Si le réservoir est vide, le remplir d'huile pour garantir efficacité et durée de vie du groupe de coupe.

bloquée. A la longue, vous pourriez remarquer une légère diminution de capacité de coupe.

NE JAMAIS utiliser de l'huile synthétique, des produits à base d'essence ou des lubrifiants en aérosol, de quelque type que ce soit, à l'intérieur de l'appareil ou à proximité de celui-ci.

⚠ Risque d'incendie.

### ACCESSOIRE

#### TABLETTE POUR LISTINGS INFORMATIQUES

Seuls les modèles kobra 400 HS et kobra 400HS-COMBI donnent la possibilité d'utiliser la tablette pour listings (F) afin de faciliter la destruction de ces derniers.  
 La tablette se fixe au couvercle, en insérant les pieds dans les trous situés sur le couvercle.

### INFORMATIONS CONCERNANT LA CONSOMMATION D'HUILE

Le réservoir d'huile fourni avec le destructeur de documents et les réservoirs de rechange conseillés par ELCOMAN, ont une capacité d'1 litre environ.

Pour les destructeurs de documents utilisés de manière continue et sans interruptions, le réservoir d'huile garantit un graissage constant et continu pendant 3h30 environ.

Le système Automatic Oiler n'a besoin d'aucune maintenance.

### SYSTÈME DE GRAISSAGE AUTOMATIQUE – AUTOMATIC OILER

#### REPLACEMENT DU RÉSERVOIR D'HUILE

Ouvrir la porte (A).  
 Retirer le réservoir d'huile (P) vide, dévisser le bouchon (R) situé sur la tête du réservoir et extraire le petit tube d'huile.  
 Se munir d'un nouveau réservoir d'huile, dévisser le bouchon et l'éliminer, insérer à l'intérieur le tube d'huile et serrer à fond le bouchon (R).  
 Remettre le nouveau réservoir d'huile (P) à sa place et refermer la porte (A).  
 Votre destructeur de documents est désormais prêt à l'emploi, avec un groupe de coupe graissé.

ATTENTION !!! Après le remplacement d'un réservoir d'huile (P), le voyant lumineux rouge (2) pourrait continuer à clignoter pendant les premières minutes de fonctionnement, car le tube d'émission d'huile n'est pas encore plein. Pour accélérer son remplissage, il est possible d'activer les cellules photoélectriques (5) ou (5a) pour faire fonctionner le destructeur de documents à vide pendant au moins 3/4 minutes.

IMPORTANT: lorsque le voyant rouge (2) clignote pour indiquer l'absence d'huile, il est malgré tout possible d'utiliser le destructeur de documents pour détruire toute sorte de papier ou de support optique. Aucune fonction n'est

For More Info



Click Here ---->

### ANOMALIES

En cas de problèmes avec le destructeur de documents, contrôlez les symptômes et les solutions décrits ci-dessous.

Au cas où il ne serait pas possible de résoudre le problème, contacter le revendeur Kobra le plus proche.

**N'ouvrez pas la partie supérieure du destructeur de documents** pour tenter de le réparer. Risque de choc électrique et annulation de la garantie.

PROBLÈME	COMMENT SE MANIFESTE-T-IL	CAUSE	SOLUTION
Le destructeur de documents ne démarre pas	<ul style="list-style-type: none"> <li>L'Indicateur Optique Lumineux ENERGY SMART (3) ne s'allume pas. Le voyant Stand-by (1) ne s'allume pas).</li> <li>Le voyant rouge (2) s'allume.</li> <li>L'Indicateur Optique Lumineux ENERGY SMART (3) et le voyant Stand-by (1) s'allument.</li> <li>L'appareil ne démarre pas après avoir introduit le papier dans l'ouverture;</li> </ul>	<ul style="list-style-type: none"> <li>Position bouton (G)</li> <li>Porte (A) mal fermée.</li> <li>Sac plein (E).</li> <li>Moteur sur protection thermique.</li> <li>Prise branchée de manière incorrecte.</li> <li>Absence de tension secteur sur la prise.</li> </ul>	<ul style="list-style-type: none"> <li>Placer le bouton sur la position "I".</li> <li>Fermer correctement la porte.</li> <li>Vider le sac.</li> <li>Attendre 15 minutes le temps que le moteur refroidisse.</li> <li>Contrôler si la prise est correctement insérée.</li> <li>Vérifier si la tension secteur est présente sur la prise.</li> </ul>
Le destructeur de documents ne s'arrête plus.	<ul style="list-style-type: none"> <li>Indicateur Optique Lumineux (3) allumé, groupe en marche.</li> </ul>	<ul style="list-style-type: none"> <li>Dépôt et/ou saleté présents sur les cellules photoélectriques (5) ou (5a).</li> </ul>	<ul style="list-style-type: none"> <li>Retirer les dépôts se trouvant sur les cellules photoélectriques.</li> </ul>
Réduction de la capacité de coupe.	<ul style="list-style-type: none"> <li>Capacité réduite par rapport à la capacité enregistrée avec un groupe graissé. Voyant rouge (2) clignotant.</li> </ul>	<ul style="list-style-type: none"> <li>Absence d'huile dans le réservoir d'huile (P).</li> </ul>	<ul style="list-style-type: none"> <li>Remplacer le réservoir d'huile (P).</li> </ul>

	MODELLO	LUCE ENTRATA (mm)	TAGLIO		(*) CAPACITÀ (A4-70 gr./m <sup>2</sup> )	POTENZA (KW)	(**) TENSIONE ALIM. (V+/-10%)	
			CARTA (mm)	CD-ROM / DVD CARTE DI CREDITO (mm)				
I	MODEL	THROAT WIDTH (mm)	CUT		(*) CAPACITY (A4-70 gr./m <sup>2</sup> )	POWER (KW)	(**) VOLTAGE (V+/-10%)	
GB			PAPER (mm)	CD-ROM / DVD CREDIT CARD (mm)				
D	MODELL	LICHTWEITE EINGANG (mm)	SCHNITT		(*) LEISTUNGSFÄHIGKEIT (A4-70 gr./m <sup>2</sup> )	LEISTUNG (KW)	(**) VERSORGUNGSSPANNUNG (V+/-10%)	
E			PAPIER (mm)	CD-ROM / DVD KREDITKARTEN (mm)				
F	MODELO	ANCHO DE ADMISION DE PAPEL (mm)	CORTE		(*) CAPACIDAD (A4-70 gr./m <sup>2</sup> )	POTENCIA (KW)	(**) TENSION (V+/-10%)	
			HOJAS (mm)	CD-ROM / DVD TARJETAS de CRÉDITO (mm)				
	MODÈLE	LUMIERE ENTREE (mm)	COUPE		(*) CAPACITE (A4-70 gr./m <sup>2</sup> )	PUISSANCE (KW)	(**) TENSION D'ALIM. (V+/-10%)	
			PAPIER (mm)	CD-ROM / DVD CARTES de CRÉDIT (mm)				
	400 HS Automatic Oiler	400	0,8x9,5	-	17/19	-	2,100	230/50 HZ
	400 HS6 Automatic Oiler		0,8x5	-	8/10			
	400 HS-OM Automatic Oiler	130	-	1,5x2,5	-	1		
	400 HS-COMBI Automatic Oiler	240/130	0,8x9,5	1,5x2,5	17/19	1		
	400 HS6-COMBI Automatic Oiler	240/130	0,8x5	1,5x2,5	8/10	1		

(\*) Le capacità possono variare in funzione delle variazioni di tensione.

(\*) Macchine destinate a mercati per 115 V/60 HZ o 220 V/60 HZ, possono differire nel dato capacità.

(\*) Capacity may vary depending on voltages.

(\*\*) Machines set for 115 V/60 HZ and 220 V/60 HZ markets may differ in capacity.

(\*) Die Leistungsfähigkeit kann je nach Spannungsänderung unterschiedlich sein.

(\*\*) Bei Geräten, die für Märkte mit 115 V/60 HZ oder 220 V/60 HZ bestimmt sind, kann die Blattleistung von den angegebenen Daten differieren.

(\*) La capacidad puede cambiar según la variaciones de tensión.

(\*\*) Máquinas destinadas a mercados con 115 V/60 HZ o 220 V/60 HZ pueden diferir según el número de hojas.

(\*) Les capacités peuvent varier en fonction des tensions.

(\*\*) Des machines destinées à des marchés pour 115 V/60 HZ, peuvent avoir des capacités différentes en ce qui concerne les feuilles.

#### INFORMAZIONI AGLI UTENTI



Il simbolo del cassonetto barrato riportato sull'apparecchiatura o sulla sua confezione indica che il prodotto alla fine della propria vita utile deve essere raccolto separatamente dagli altri rifiuti.

L'utente dovrà, pertanto, conferire l'apparecchiatura giunta a fine vita agli idonei centri di raccolta differenziata dei rifiuti elettronici ed elettrotecnici.

L'adeguata raccolta differenziata per l'avvio successivo dell'apparecchiatura dismessa al riciclaggio, al trattamento e allo smaltimento ambientale compatibile contribuisce ad evitare possibili effetti negativi sull'ambiente e sulla salute e favorisce il reimpiego e/o riciclo dei materiali di cui è composta l'apparecchiatura.

Lo smaltimento abusivo del prodotto da parte dell'utente comporta l'applicazione delle sanzioni amministrative previste dalla normativa vigente.

For More Info

Click Here --->



ELCOMAN<sup>SRL</sup>

Via Gorizia, 9  
20030 Bovisio Masciago (Mi) Italy  
telefono: (39) 0362 593584  
telefax: (39) 0362 591611  
E-mail: kobra@elcoman.it  
http://www.elcoman.it

Cod. 60.062  
D1139/00/05.10.09

