

Mod. 3804 A

01.11.2010

4010 145

4010 167

9006 087

4010 128

4010 096

4010 167

2630 055/120V

2630 008

4010 031

4010 265

4010 032

4010 032

4010 031

4010 042

9002 944

9002 180

4010 140

4010 068

4010 125

2201 037

9002 944

9002 497

9005 647

9002 497

4010 513/100V

4010 514/120V

4010 515/230V

9002 942

2202 041

9002 944

9002 944

9002 684

4010 120

4010 164

9003 763

9003 763

9002 896

9003 763

4010 192

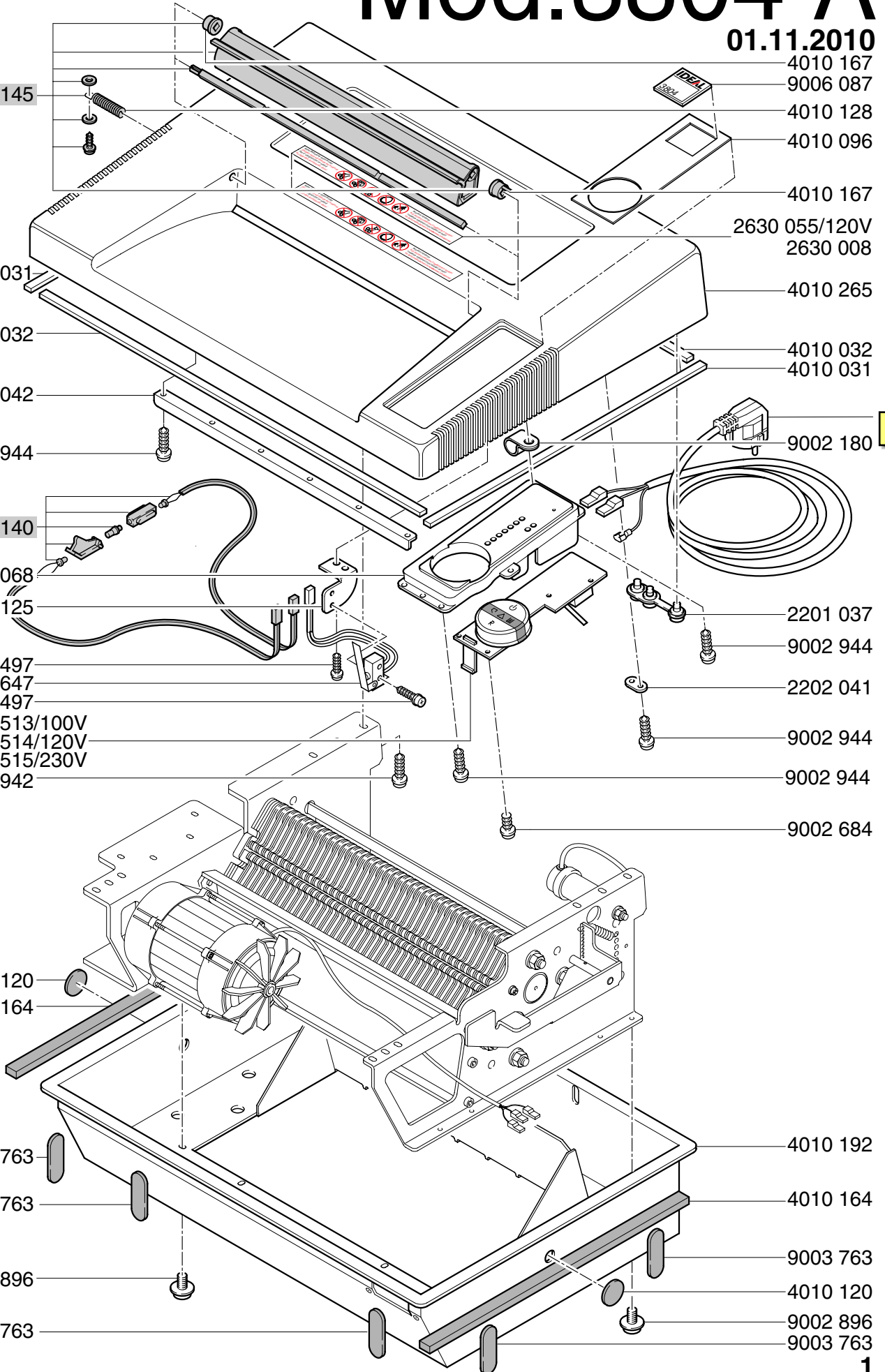
4010 164

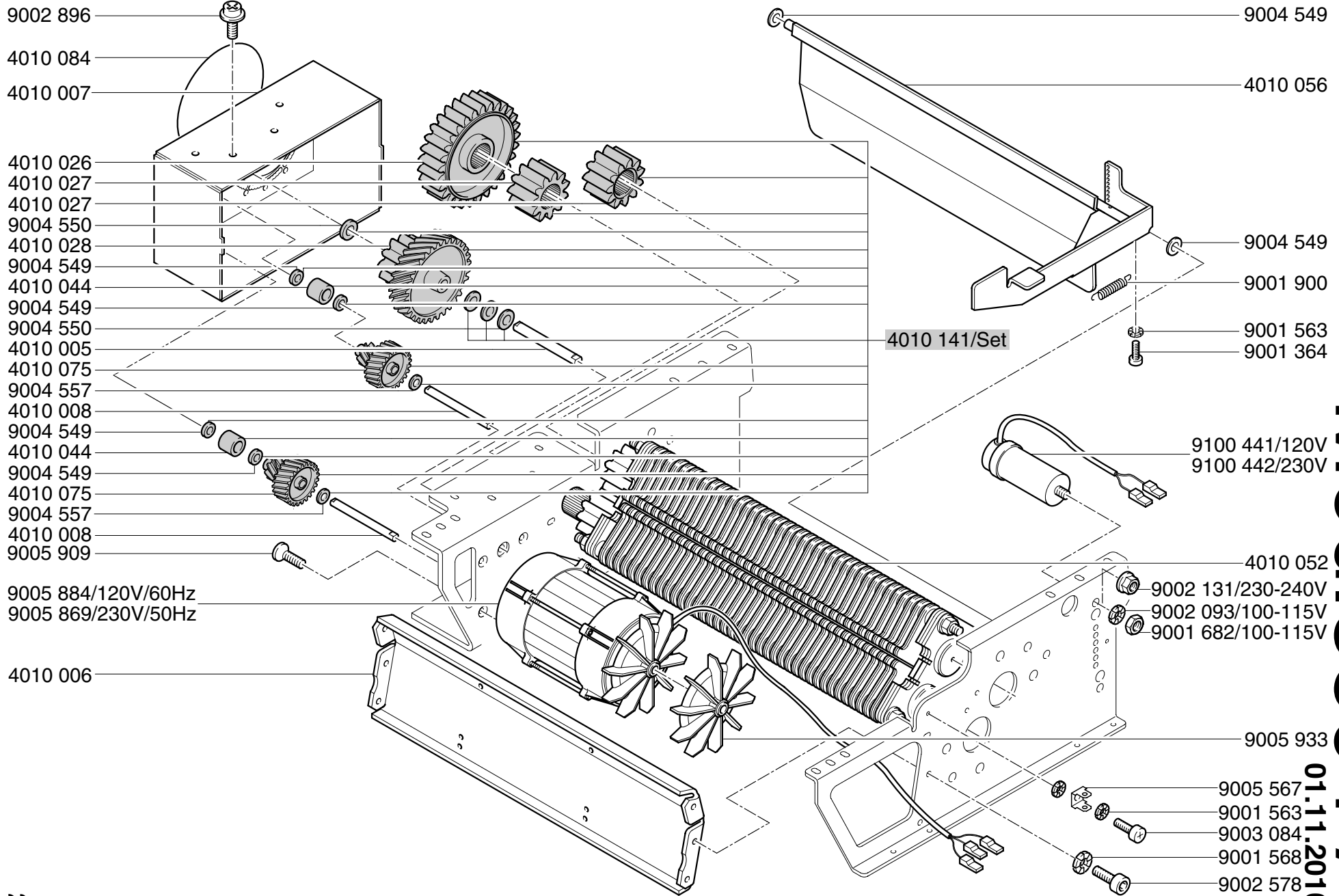
9003 763

4010 120

9002 896

9003 763





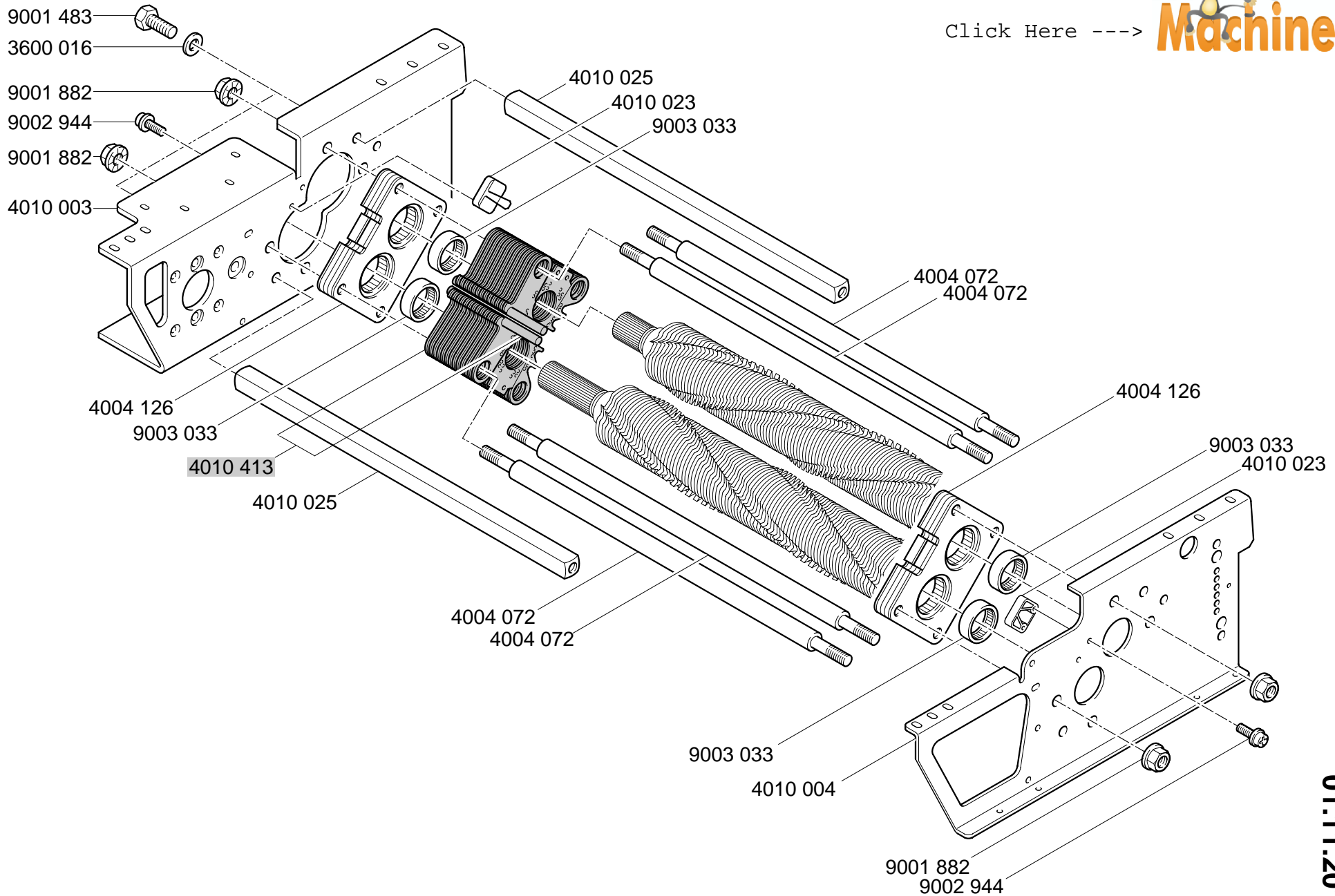
Mod. 3804 A
 CROSS / CUT
 4x40mm

01.11.2010

For More Info



Click Here ---->

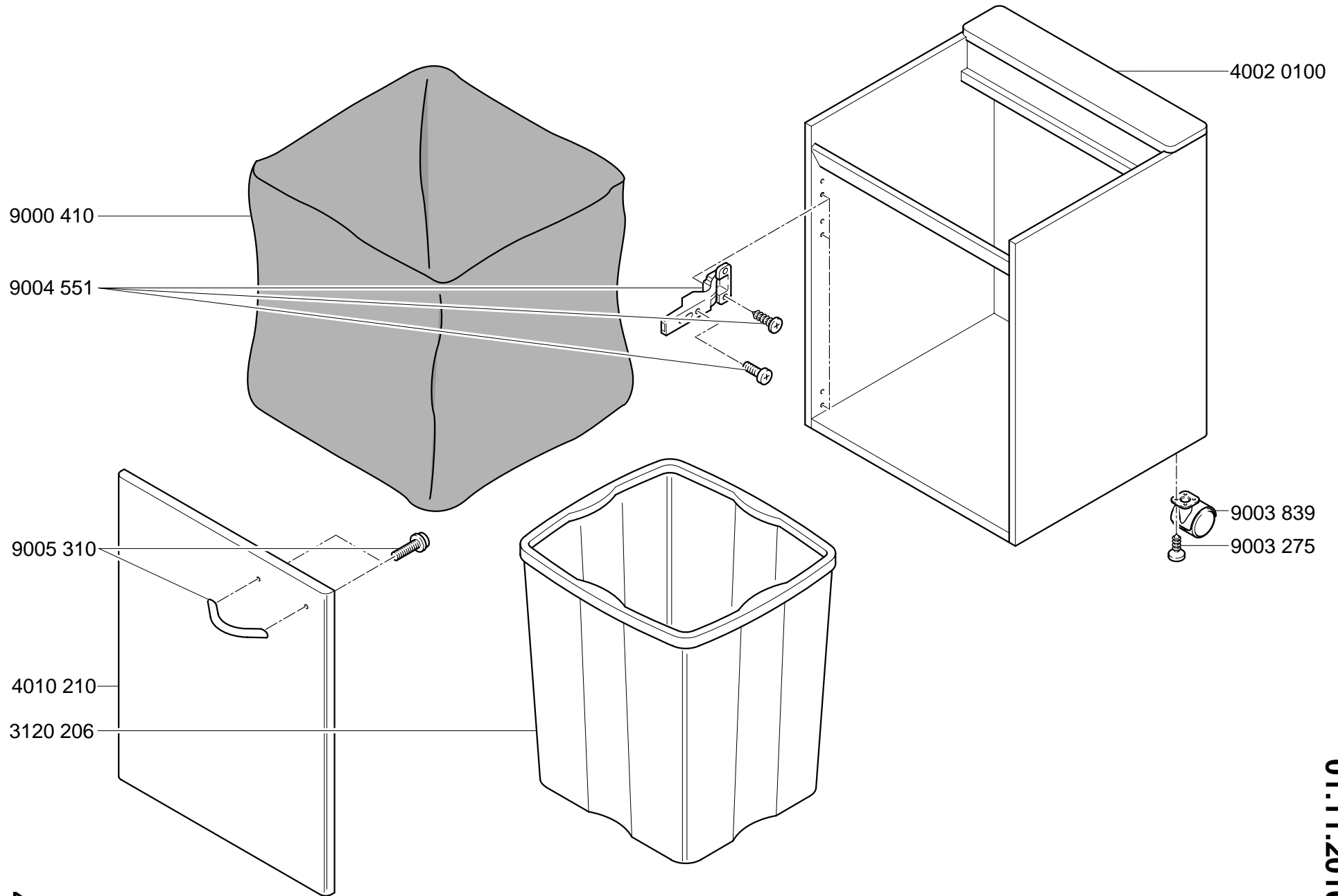


Mod. 3804 A
CROSS / CUT
4x40mm
01.11.2010

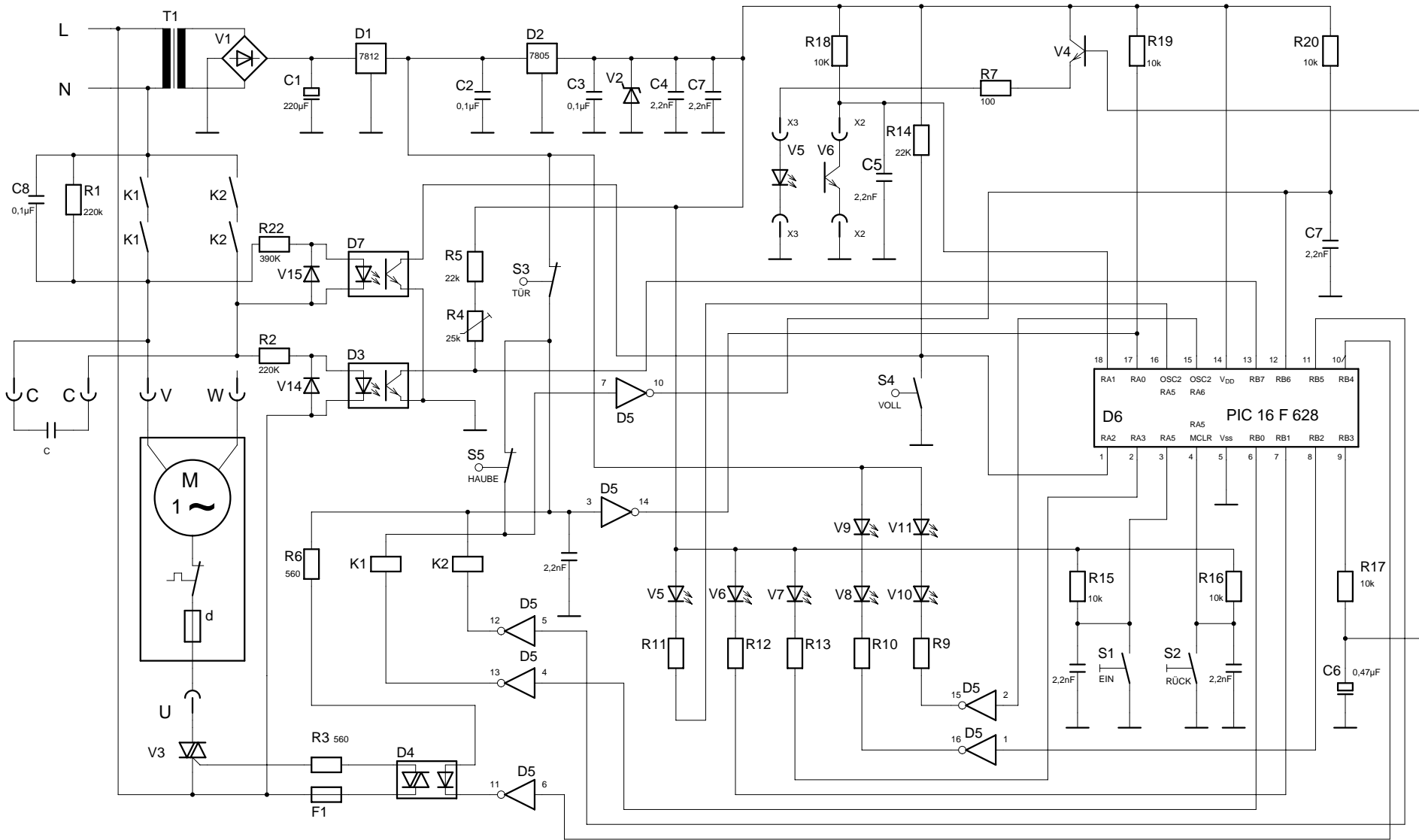
For More Info



Click Here ---->



Mod. 3804 A
CROSS / CUT 4x40mm
01.11.2010



Mod. 3804 A
 CROSS / CUT
 4x40mm
 01.11.2010

Stromlaufplan 3804A Cross/Cut
 schema de
 circuit électrique 3804A Cross/Cut
 wiring diagram 3804 ACross/Cut

3810 236
 5

